

ideal lux®

IDEAL LUX s.r.l.

Via Taglio Destro 32
30035 Mirano (VE) Italy
www.ideal-lux.com

IDEAL LUX Warehouse

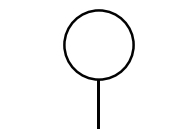
Via delle Industrie, 8/D
30036 Santa Maria di Sala (Venezia)
8.00 - 12.00 / 13.30 - 17.00

ideal lux®



REV 26/08/2021

Tronco PT1 H60



Lampada da terra
Floor lamp
Lampadaire
Stehleuchte
Lámpara de pie
Торшеры

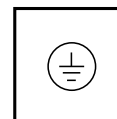
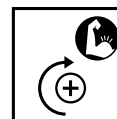
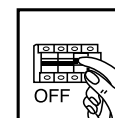
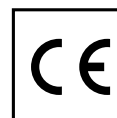


max 1 x 60W E27 / 220~240V 50/60Hz
- 8021696026985 ANTRACITE
- 8021696109145 BIANCO
- 8021696163758 COFFEE
- 8021696026954 GRIGIO
- 8021696004730 NERO



- ø 155 -

605

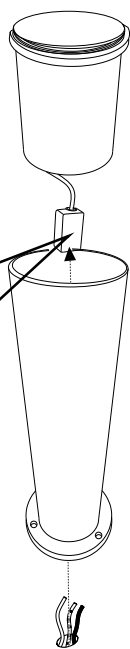
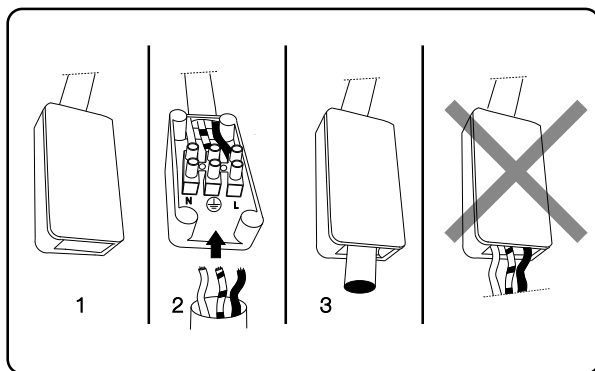
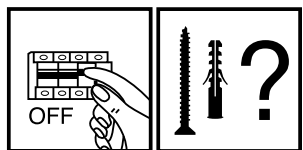


IDEAL LUX s.r.l.

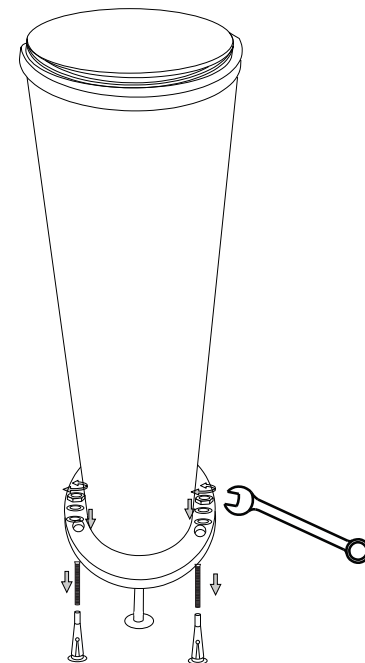
Via Taglio Destro 32
30035 Mirano (VE) Italy
www.ideal-lux.com

IDEAL LUX Warehouse

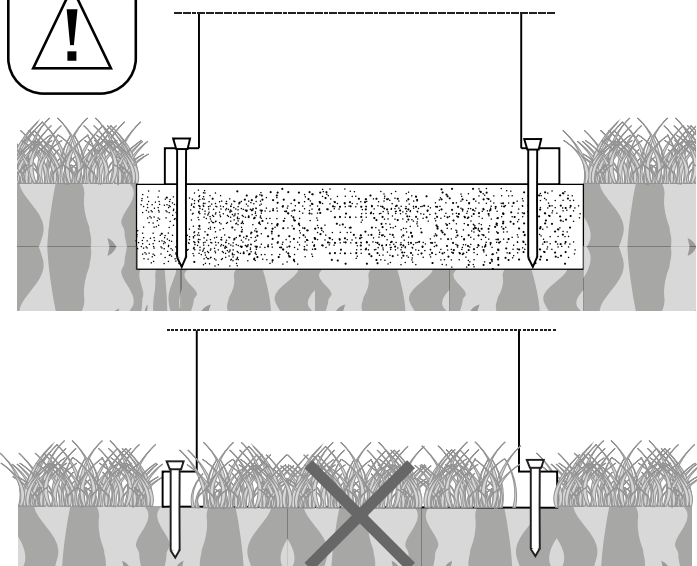
Via delle Industrie, 8/D
30036 Santa Maria di Sala (Venezia)
8.00 - 12.00 / 13.30 - 17.00



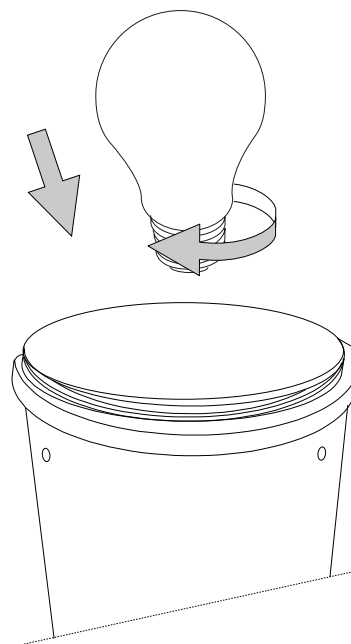
1



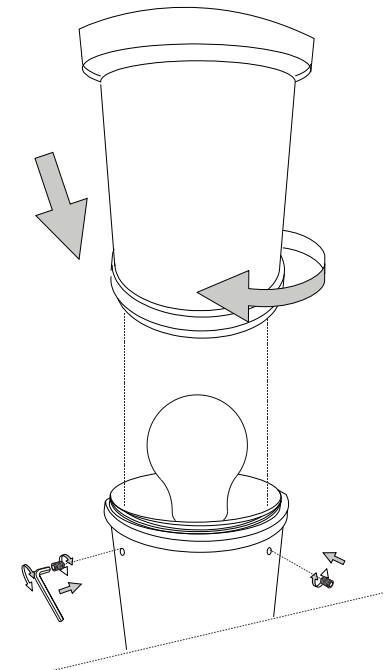
2



3



4



5

- 6.
7. för det material som de ska fästas på. De som följer med kan vara olämpliga.
8. Dra åt skruvarna ordentligt för att undvika kontaktproblemer.
9. Den här produkten får endast installeras inomhus.
10. **U**pp**P**U**L**Sp**T**SP**N**M**H**IN**H**U**M**V**T**U**V**TH**S**PA**M**K**M**H**S**PN**H**
11. 7VKRLUPULSpTSPNMKPRUPBSSHPVUMVTVUVHSPNMUKMHSPNH
12. Produkt som endast kan installeras i taket.
13. Produkt som endast kan installeras på vägen.
14. Lampans vikt måste hållas upp av kedjan. Justera elkabeln så att den är längre än kedjan.
15. (U)UKIHANSKSHTVTOHXULMMLRZTPULFENLUMUNPLURH
16. 4LSSSHUNSKSHTVUUVJOKLILSSEMETSLEHSSPKKLPUPPTPHUKMRLDLQORSSHZ som anges på ikonerna. Lampan kan orsaka brand om minimiavståndet inte iakttas.
17. .SEKSHWTLKLNLUKKB(U)UKIHANSKSHTVTPTRHTLKKLUUHZIVS HSNVNLUSHTWSPYJRLHTHPUHPSSSLZBSUHPUUHUKLX
18. 6TLRDLQSHXWRLSSLOKLYZKLNLUHFXJOLUKHFKL reservdelar som överensstämmer med kraven i säkerhetsföreskrifterna.
19. Ljuskälla med ljusavgivande dioder (LED) som ej kan ersättas. Demontera inte produkten för KPVKLQHRHUBHKHQBVLUVLWKLUPULPHU9LUNELKMRPNKRVJOUKPR SÖPUNZLKL SVJOUERHUNUNUNZLKL
20. 7VKRLUPMEEKTKLQRPUN6TSHUWUPULPUKQHRPUNLUIHX
21. 2SH0,SÖRLDLNHMLKHKDKPZSLPUNLUVJOHLURKSKLKHUKHUJUPUN anslutning till lampans metallstomme. Obligatorisk jordanslutning.
22. 2SH00,SÖRLDLNHMLKHKDKPZSLPUNLUVJOHLUKLSPZSLPUNLSSMLUMJE tärt isolering. Jordanslutning behövs inte.
23. 2SH000,SÖRLDLNHMLKHKFXPSMESTLKTJRLSfRNUppUUPUNUKLYS[Jordanslutning behövs inte.
24. .BKHKH
25. RKKHKTPUUNHMHBRVWLKLUKPHTLLEYT
26. RKKHKTPUUNHMHBRVWLKLUKPHTLLEYT
27. RKKHKTPUUNHMHBRVWLKLUKPHTLLEYT
28. RKKHKTPUUNHMHBRVWLKLUKPHTLLEYT
29. RKKHKTPUUNHMKHTT
30. VHSBKKTPUUNHMKHTT
31. .BKHKH
32. RKKHKTVLPRHSHH[UKVW
33. VBKHKPKTHSÖPUN
34. RKKHKTVNU
35. RKKHKTVH[UBUR
36. RKKHKTVH[USHY
37. RKKHKTVBRHH[USHY
38. RKKHKTVSSMppSPNULKURUPUNPHLU
39. RKKHKTVSfRUNHFNULKURUPUNPHLU
40. 7VKRZLQSPtSPNMHFXJRHZLKLTPZPSLMAUKLTHLPHS
41. Varning, risk för elektrisk stöt.
42. Tiitta inte direkt in i ljuskällan.

SL – VARNOSTNA NAVODILA

1. (M)PaVSUQaHO[LLYRLNHHVVLNHNKUKHKH,5
2. LNHHMMHJULZLVKSHNHPTLKVIP7HQLRVTMHSULVKMKRLaLaPaVKSNNHUOTZ PVPZOPORHCQJPOVMMHUPOVWHUPTHCNSLKLUH7PUVjIPHUQ
3. AHRVUVKHQBVLURKaHO[LUHTLPLHMMHPUVWISQJLNLHSLRPF7H0
4. 6LQaNHUQLSLRPF7UPRHILSVKVKVHUUHQHaHTLUBPaRSUUVPaHBSLJWISHALUP VKHBSLJHSPWISQJPLSLRPF7HY
5. 7KKUHTLQHUOTHSPRHRUPTPRVSPjKMLHSUPTPKLSPZSLQaRSQPLLSLRPF7UVUHHBUD
6. 7VBTLaUPKLSPHMMHSHORVKVZULQZRL[TLWIK
7. BRTHLPHSaHO[HWZLUWVjHWKPLVMIPLKaLUPBRLPUSVURLNSLKLHU THLPHSUHRHLKNNHDOIVKPKSP7PSVULUPWVYVIPPUPKaLU
8. VVaH[NUPLZPBRKHWVPLGuhLPRVT
9. (M)DUHTLUQJSLaHUHTLPL[LUHUCWV
10. (M)PWLKJaHNKUCQJVTSHUSVJLSQJVPUL
11. (M)PWLKJaHULWUKUVUHTLPLUHUVTHSUVJLSQJVPUL
12. (M)DUHTLUQJSLaH[VWUHTLPL]
13. (M)DUHTLUQJSLaH[URVUHTLPL]
14. LUVSPTVMVKWAPLPHNH5HPLUMHBSUPRHILSHRVKHQKHSQVKLPNL
15. VHSBSLQBSRLRPULVNHQJHLKULHJULTV7P
16. 4LKQBSRVPUVZSCUPTWKLTYTjKwJUHQUQHUVVjKaKHSORQJHHQ PRVUH6ZULHLKULHUVVLMaKHSQJLVGHSHORVSVWj7PVWHY
17. PQRHaNMUQVaH0P[VHSBSLQBSRLRPVaUH7LULZTPVTIVSVTjHVNLUQ&L QBSRLZTV7UVZNYQD7KaHTLUBVWHRHCKHZVOSHKPQ
18. 6LQaH0P[VZRSVVRWUVHSPMaIPVNHHRVQHTLUBQPLTMMWIP[SLUHKVTL QKLSLRPPaVSUQaHO[LaHRVURPQWKPZ]
19. LSVIUPPpULaHTLUSQPTPZSVIUPTP3,KPVKHTP5LMaBESQPaKLSRHQBTKPVKL SHORVVRKQW7P5LZBESQ/KV6PPLaSHUUVRVM[TWULWHSBQ VMSHSPHNKZUPQ7PES
20. (M)H[VHSHRV6LZSULQJNLaHTLUBQHVHSHRV
21. 9HaYK0ILSLRPF7UHaH0P[HaHNVP[SCUHaVZVUVPaVSHJPQUPaH0P[PTYKUPRVTVaLTSQJ] RPLaHUUHVRVURVVOPOSYP6LaUHVLaLTSQJ]

22. 9HaYK00ILSLRPF7UHaH0P[HaHNVP[SCUHaVZVUVPUKYQVSPaVSHJPQUPaVSHJPQ 6aLTSQJ[DMV]KHUH
23. 9HaYK000ILSLRPF7UHaH0P[HaHNVP[SCUHaVZVUVPUVPTUHWBUDTTHUQVFX 6aLTSQJ[DMV]KHUH
24. (M)UPaH0PLU
25. (M)CaH0P[LUKKVKVVTKPOKLSJLRH[POWTLVZNHHT
26. (M)CaH0P[LUKKVKVVTKPOKLSJLRH[POWTLVZNHHT
27. (M)CaH0P[LUKKVKVVTKPOKLSJLRH[POWTLVZNHHT
28. (M)CaH0P[LUKKVKVVTKPOKLSJLRH[POWTLVZNHHT
29. (M)CaH0P[LUKKVKVVTW\
30. (M)QWVSUVTHaH0P[LUKKVKVVTW\
31. (M)UPaH0PLU
32. (M)CaH0P[LUK[L]PRHSUPTWKHUOTYKUPORH0J
33. (M)CaH0P[LUKKAKHUOTYKUPORH0JVKRVYTUHD7C
34. (M)CaH0P[LUKKLUOT
35. (M)CaH0P[LUKKYKUPTPJRP
36. (M)CaH0P[LUKKYKUPTPJRP
37. (M)CaH0P[LUKTV7UPTPYKUPTPJRP
38. (M)CaH0P[LUKRVHRVHOVWPPQ/KV
39. (M)CaH0P[LUKKVSNVHOVWPPQ/KV
40. (M)UPW[LKJaHWRPHUQZSVJVPaVSHJPQPTTH[PHSVT
41. 7VaVHLH0VSLRPF7ULNHHKH
42. Prepovedano gledati v svetlobni vir.

FI - TURVAOHJEET

1. Laitte eurooppalaisten turvastandardien EN 60 598-1 mukainen.
2. pöSHPLHLPHOpPpRPVPHSVQLLUTRHUH0PPTPBRRLQPEVHLKUKQ tietoa paikallisilta viranomaisilta.
3. 1VPKLURPUHZUUXppZLUTRHPZPHZUUVUXPLHLPLUOREPLOLU toimesta.
4. 1VSRVULUPORQJUVUHOPUNVPJUVUHPOKLHRZPUVTHHUHSTPBBUSLL UTDUHPPLUOREPLOLUVPTLQ
5. 2RLPVPBPSPHPUHLUULUHZUUBHPOVSVPTLUWLPQ
6. Laitteessa on osia, jotka voivat polttaa.
7. 2RPUTHLPHSHPHHPPLPpRPPUUPBPH2pRPPUUPZHLPHHSPPUZLSPHQBB tulppia. Toimitelet ruuvit ja pultit eivät välttämättä ole sopivia.
8. Kiristä kaikki ruuvit kunnolla välttääksesi kosketusongelmia.
9. Laitte voidaan asentaa vain sisätilaan.
10. 3HP[LPZLSSWHzUULHRZPUVTHHSPZPSSLUUVVSSL
11. 3HP[LPZLSSNZUULHRZVMHUUVTHHSPZPSSLUUVVSSL
12. Laitte, joka voidaan asentaa vain kattoon.
13. Laitte, joka voidaan asentaa vain seinään
14. Ketju on kannatettava lampun painoa. Säädä sähköjohtoa siten, että se on ketjuun nähden pidempi.
15. 2pBHPUSHTWZPKLUQOVLPSPVZPLHMPppjP
16. 7KpHPHUSHTWGHSHPQLPULLjSPSSPRHRRLLEVZPLTPUPTPLPZHTVP HPOLHHSWVUQZPUPTPLPBPPLUUVKH[HL
17. VBSHTWpBHPUpSSpZIVSPSSHTLRPESHMHSVNNLUPSHTWHL LPPZURTPRQKVHLBULQOPJLUULURRUULHPOKLHHUULU
18. 1VSHZVUTVHPRRRZVUHHPOKLHHPSPpRppTpSSpRZPUVTHHU TppZLUTRHPHMMVPH
19. Valonlähde vaihtamattomilla valodiodeilla (LED). Älä pura tuotetta, sillä diodit voivat vahingoittaa silmiä. Älä upota veteen. Puhdista kostealla liinalla välttämällä liuotimia ja voimakkaita pesuainetta.
20. SHRRLLSSHHLGHP[1VZHTWBPPOKHSJRL
21. 3VRRH0pORBSSPKLUHRHHWLPBZBQZOKPUTHHKVPQHRVUSPP[SHTW metallirakenteeseen. Pakollinen maadoitus.
22. 3VRRH0pORBSSPKLUHRHHWLPBZBHRZPURLHPULUVBQZOKPUHPHOPZL LPLZLPHHKPTHKKVPH
23. Luokka III Sähköturvallisuuden takaa pienoisjännite (alle 50 V). Se ei vaadi maadoitusta.
24. Suojaamaton.
25. VBRPPU[PKLULZULPKLUZpOUTLUVSHQPKLUOHSRHPZBSPppTT
26. VBRPPU[PKLULZULPKLUZpOUTLUVSHQPKLUOHSRHPZBSPppTT
27. VBRPPU[PKLULZULPKLUZpOUTLUVSHQPKLUOHSRHPZBSPppTT
28. VBRPPU[PKLULZULPKLUZpOUTLUVSHQPKLUOHSRHPZBSPppTT
29. VBRVURLTPZSH
30. VBRVRVUHUSQJURLTPZSH
31. Suojaamaton.
32. VBRP[SHLQPEVPSH
33. Suojattu vedeltä korkeintaan 15° kallistuskulmassa.
34. Suojattu sateelta.
35. Suojattu vesiroiskeilta.
36. Suojattu vesisuihkelta.
37. Suojattu voimakkailla vesisuihkelta.
38. Suojattu väliaikaiselta upotukselta veteen.
39. VBRKLUULSfVRSZHL[LU
40. Laitte ei sovellu suojattavaksi termisesti eristävällä materiaalilla.
41. Varoitus, sähköiskun vaara.

42. Älä katso suoraan valonlähteeseen.