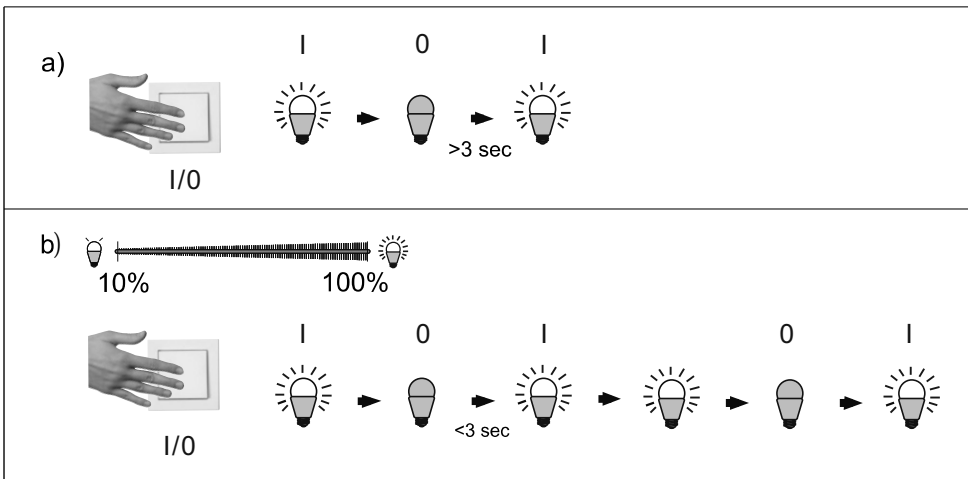
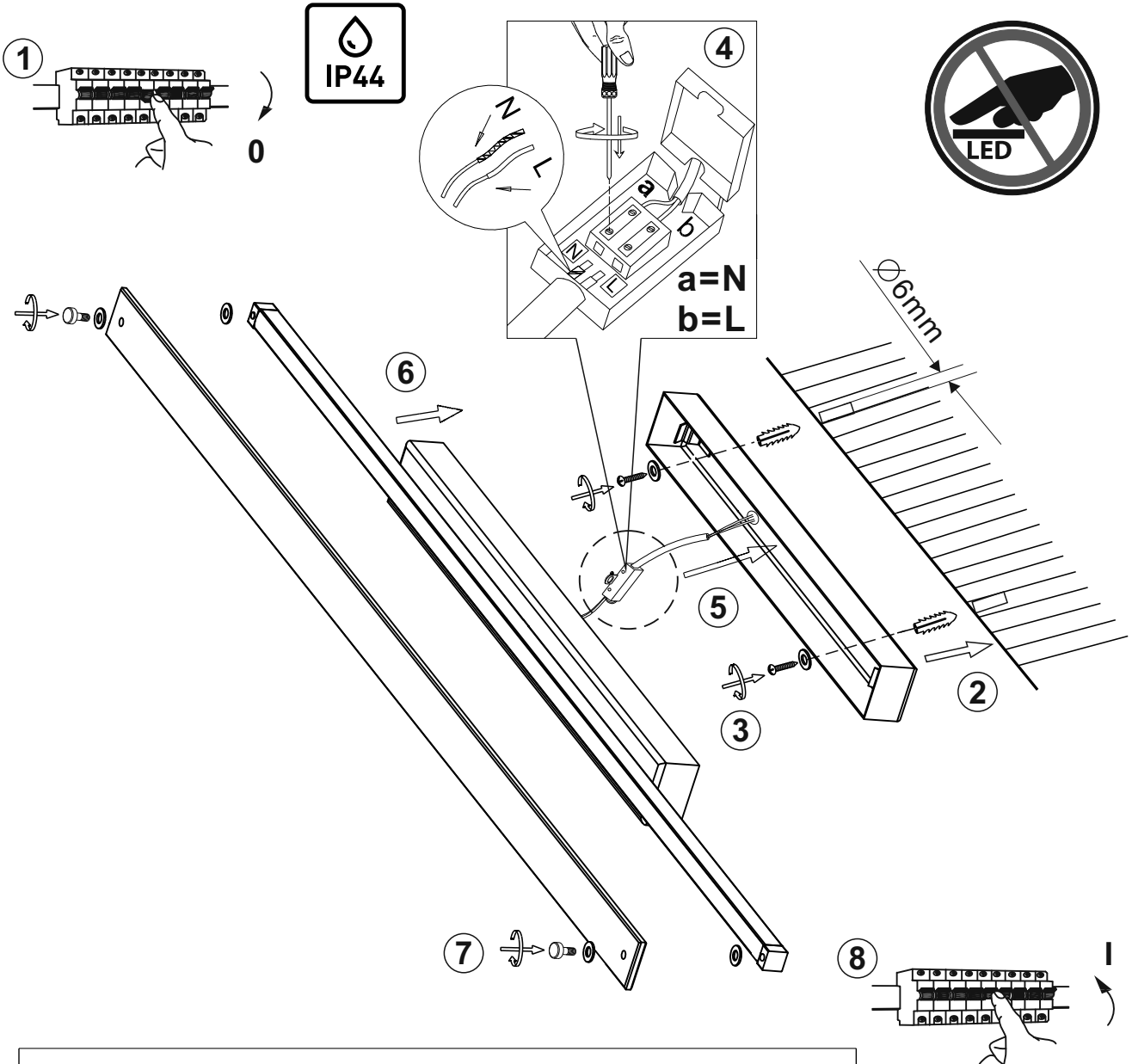


LED 17 W  
1.800 lm  
20 W  
1.300 lm  
t 25.000 h  
T<sub>c</sub> 3.000 K  
15.000 x  
<0,5 s

# 831530

230V / 50Hz~

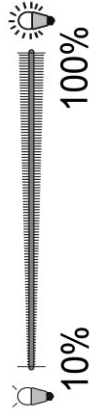
1x LED-Board 34V DC / 17W



Paul Neuhaus

Paul Neuhaus GmbH  
Olakenweg 36 • 59457 Werl  
Germany

b)



| I / 0                                     | I   | 0  |
|---|---|--|
|   |   |  |
| функция на регулиране на светлинния поток | Лампата започва да регулира светлинния поток    | Достигната желаната светлост                         |
| Funkce ztlumení                           | Světlo se začne ztlumovat                       | Dosaženo požadovaného jasů                           |
| Dimm-Funktion                             | Leuchte beginnt zu dimmen                       | gewünschte Helligkeit erreicht                       |
| Dæmpningsfunktion                         | Lampen begynder at aftage i styrke              | Nået ønsket lysstyrke se alcanza la claridad deseada |
| Función reguladora                        | La lámpara comienza a regular                   | Soovitud heledus on saavutatud                       |
| Hämarduse funktsioon                      | Valgus hakkab hämarduma                         | atteint la luminosité souhaitée                      |
| Fonction variateur                        | La lumière commence à baisser                   | Haluttu kirkkaus on saavutettu                       |
| Himmennyksen toiminto                     | Valo alkaa himmentymään                         | desired brightness attained                          |
| Dimmer function                           | light starts to dim                             | Επιτεύχθηκε επιθυμητή φωτεινότητα                    |
| Λειτουργία μετριάσεως φωτισμού            | Το φως αρχίζει να εξασθενεί                     | A kívánt világosság elérve                           |
| Fénytorpító funkció                       | A lámpa fénye tompulni kezd                     | Željena svjetloća je postignuta                      |
| Funkcija prigušivanja                     | Svjetlo se počinje prigušivati                  | Raggiunge la luminosità desiderata                   |
| Funzione di regolazione                   | La luminosità inizia a ridursi                  | Pasiekta norimas šviesumas                           |
| Spilgtuma samazināšanas funkcija          | Šviesos priemsta                                | Sasniegta nepieciešamā spilgtuma pakāpe              |
| Dimmfunksjon                              | Lampa sāk samazināt spilgtumu                   | Lyset begynner å dimme                               |
| Dimfunctie                                | Lamp begint te dimmen                           | Gewenste helderheid bereikt                          |
| Função de regulação de intensidade da luz | A lâmpada começa a regular a intensidade da luz | O brilho pretendido foi atingido                     |
| Funkcja ściemniania                       | Lampa zaczyna ściemniać się                     | Pożądaný poziom jasności                             |
| Funcție de micșorare a luminii            | Lampa începe să reducă lumina                   | został osiągnięty                                    |
| функция диммирования                      | светильник плавно набирает яркость              | Luminositate dorită atinsă                           |
| Dimmfunktion                              | Lampen börjar att dimra                         | желаемая яркость достигнута                          |
| funkcia stmiewania                        | svietidlo sa začne stmievať                     | Onskad ljusstyrka uppnådd                            |
| Funkcija zatemnitve                       | Svetilka prične zatemnjevati                    | dosiahnutý požadovaný jas                            |
| funkcija zatamnjivanja                    | svetiljka počinje da zatamnjuje                 | dosežena željena svetlost                            |
| Karartma fonksiyonu                       | Aydınlıkma, kararmaya başlar                    | postignuta željena osvetljenost                      |
|   |   | Istenilen aydınlığa ulaşıldı                         |

| I   | 0  | I  |
|---|--|--|
|   |  |  |
| Лампата започва да регулира светлинния поток    | Достигната желаната светлост                         | Достигната желаната светлост                         |
| Světlo se začne ztlumovat                       | Dosaženo požadovaného jasů                           | Dosaženo požadovaného jasů                           |
| Leuchte beginnt zu dimmen                       | gewünschte Helligkeit erreicht                       | gewünschte Helligkeit erreicht                       |
| Lampen begynder at aftage i styrke              | Nået ønsket lysstyrke se alcanza la claridad deseada | Nået ønsket lysstyrke se alcanza la claridad deseada |
| La lámpara comienza a regular                   | Soovitud heledus on saavutatud                       | Soovitud heledus on saavutatud                       |
| Valgus hakkab hämarduma                         | atteint la luminosité souhaitée                      | atteint la luminosité souhaitée                      |
| La lumière commence à baisser                   | Haluttu kirkkaus on saavutettu                       | Haluttu kirkkaus on saavutettu                       |
| Valo alkaa himmentymään                         | desired brightness attained                          | desired brightness attained                          |
| light starts to dim                             | Επιτεύχθηκε επιθυμητή φωτεινότητα                    | Επιτεύχθηκε επιθυμητή φωτεινότητα                    |
| Το φως αρχίζει να εξασθενεί                     | A kívánt világosság elérve                           | A kívánt világosság elérve                           |
| A lámpa fénye tompulni kezd                     | Željena svjetloća je postignuta                      | Željena svjetloća je postignuta                      |
| Svjetlo se počinje prigušivati                  | Raggiunge la luminosità desiderata                   | Raggiunge la luminosità desiderata                   |
| La luminosità inizia a ridursi                  | Pasiekta norimas šviesumas                           | Pasiekta norimas šviesumas                           |
| Šviesos priemsta                                | Sasniegta nepieciešamā spilgtuma pakāpe              | Sasniegta nepieciešamā spilgtuma pakāpe              |
| Lampa sāk samazināt spilgtumu                   | Lyset begynner å dimme                               | Lyset begynner å dimme                               |
| Lamp begint te dimmen                           | Gewenste helderheid bereikt                          | Gewenste helderheid bereikt                          |
| A lâmpada começa a regular a intensidade da luz | O brilho pretendido foi atingido                     | O brilho pretendido foi atingido                     |
| Lampa zaczyna ściemniać się                     | Pożądaný poziom jasności                             | Pożądaný poziom jasności                             |
| Lampa începe să reducă lumina                   | został osiągnięty                                    | został osiągnięty                                    |
| светильник плавно набирает яркость              | Luminositate dorită atinsă                           | Luminositate dorită atinsă                           |
| Lampen börjar att dimra                         | желаемая яркость достигнута                          | желаемая яркость достигнута                          |
| svietidlo sa začne stmievať                     | Onskad ljusstyrka uppnådd                            | Onskad ljusstyrka uppnådd                            |
| Svetilka prične zatemnjevati                    | dosiahnutý požadovaný jas                            | dosiahnutý požadovaný jas                            |
| svetiljka počinje da zatamnjuje                 | dosežena željena svetlost                            | dosežena željena svetlost                            |
| Aydınlıkma, kararmaya başlar                    | postignuta željena osvetljenost                      | postignuta željena osvetljenost                      |
|   | Istenilen aydınlığa ulaşıldı                         | Istenilen aydınlığa ulaşıldı                         |

| I                          | I                          |
|----------------------------|----------------------------|
|                            |                            |
| светлостта запаменена      | светлостта запаменена      |
| Jas uložen                 | Jas uložen                 |
| Helligkeit gespeichert     | Helligkeit gespeichert     |
| Lysstyrke gemt             | Lysstyrke gemt             |
| La claridad se almacena    | La claridad se almacena    |
| Heledus on salvestatud     | Heledus on salvestatud     |
| Luminosité mise en mémoire | Luminosité mise en mémoire |
| Kirkkaus on tallennettu    | Kirkkaus on tallennettu    |
| brightness level saved     | brightness level saved     |
| Εξοικονόμηση φωτεινότητας  | Εξοικονόμηση φωτεινότητας  |
| Világosság tárolva         | Világosság tárolva         |
| Pohranjena svetloća        | Pohranjena svetloća        |
| Luminositā savāta          | Luminositā savāta          |
| Šviesumas išsaugotas       | Šviesumas išsaugotas       |
| Spilgtuma pakāpe saglabāta | Spilgtuma pakāpe saglabāta |
| Lyset begynner å dimme     | Lyset begynner å dimme     |
| Heiderheid opgeslagen      | Heiderheid opgeslagen      |
| Brilho está memorizado     | Brilho está memorizado     |
| Zapisano pozioim           | Zapisano pozioim           |
| jasności                   | jasności                   |
| Luminositate memorată      | Luminositate memorată      |
| яркость сохранена          | яркость сохранена          |
| Ljusstyrkan sparades       | Ljusstyrkan sparades       |
| jas uloženy                | jas uloženy                |
| svetlost shranjena         | svetlost shranjena         |
| osvetljenost je memorisana | osvetljenost je memorisana |
| Aydınlık kaydedildi        | Aydınlık kaydedildi        |

< 3 sec