

ideal lux®

IDEAL LUX s.r.l.
Via Taglio Destro 32
30035 Mirano (VE) Italy
www.ideal-lux.com

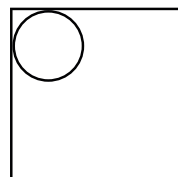
IDEAL LUX Warehouse
Via delle Industrie, 8/D
30036 Santa Maria di Sala (Venezia)
8.00 - 12.00 / 13.30 - 17.00

ideal lux®



REV 16/08/2021

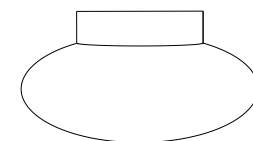
Smarties PL1 D33



Lampada da parete e soffitto
Wall and ceiling lamp
Applique et plafonnier
Wandleuchte und deckenleuchte
Lámpara de pared y de techo
Настенные и потолочные светильники

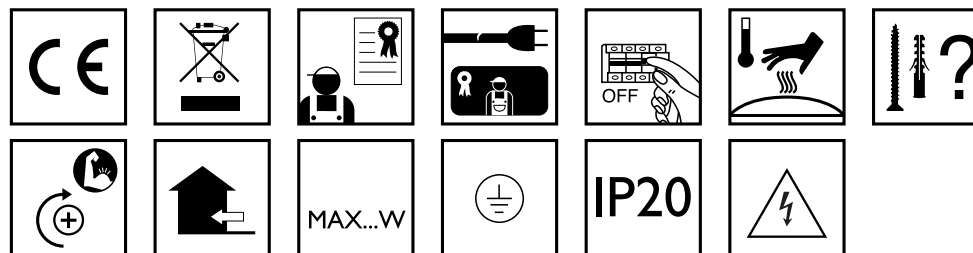


max 1 x 60W E27 / 220~240V
50/60Hz
- 8021696009223 BIANCO



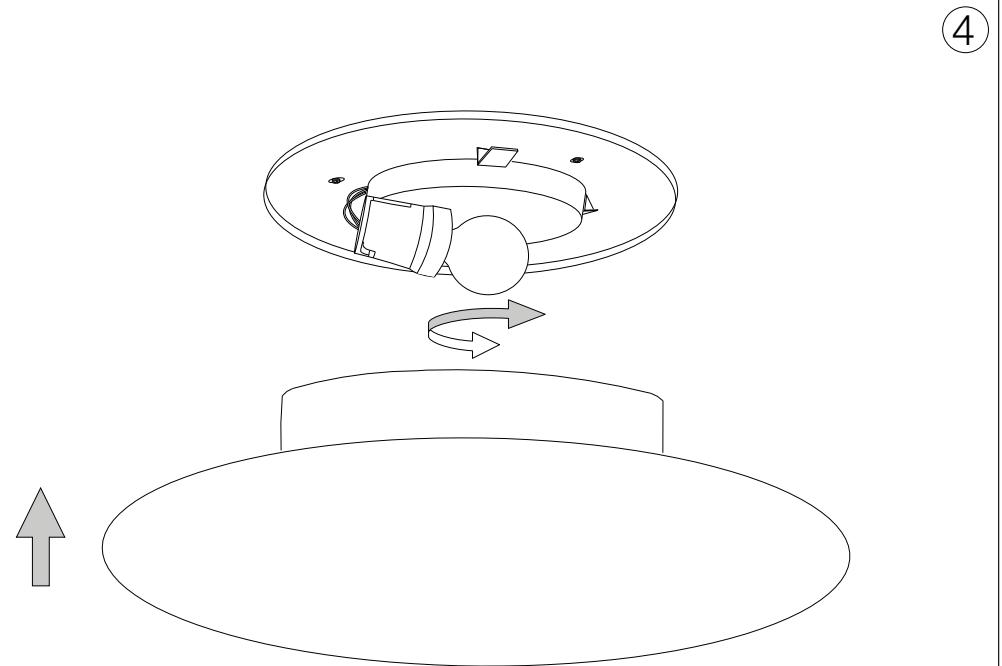
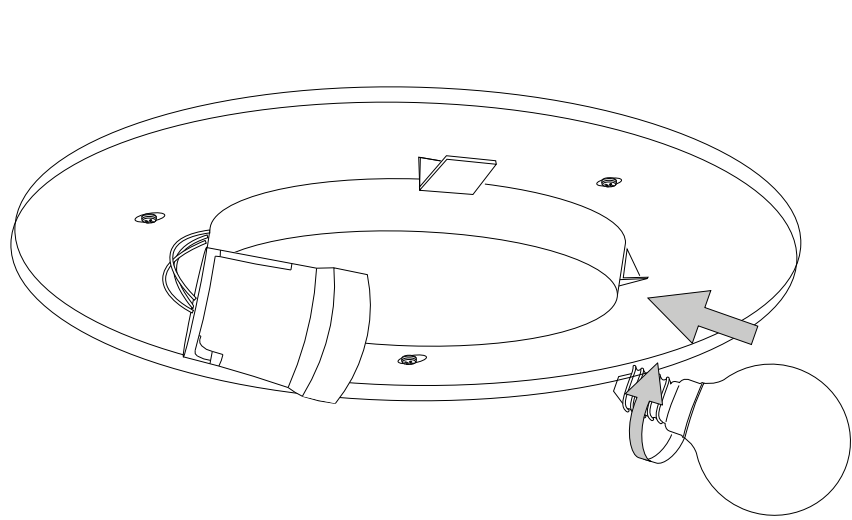
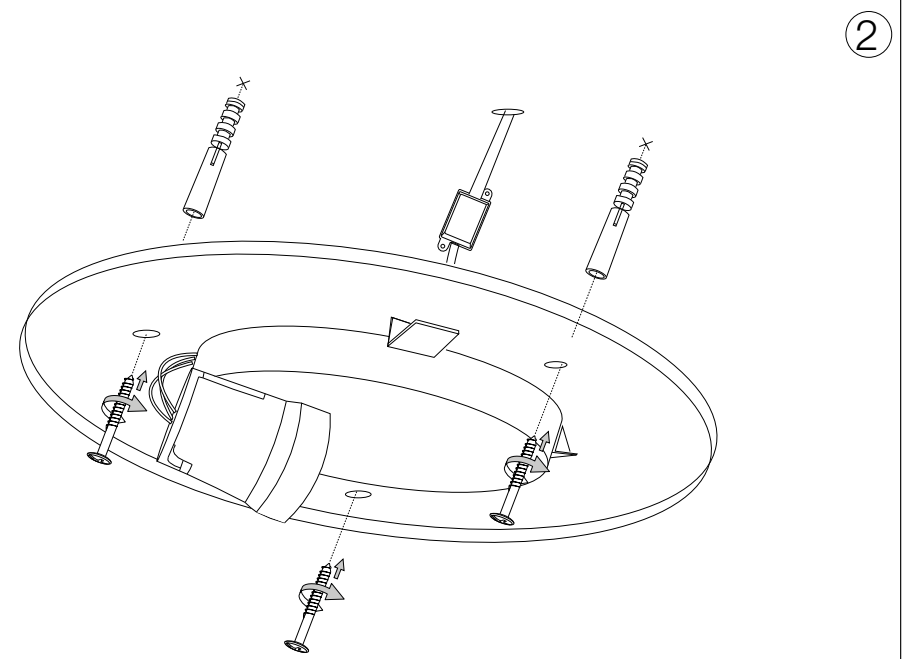
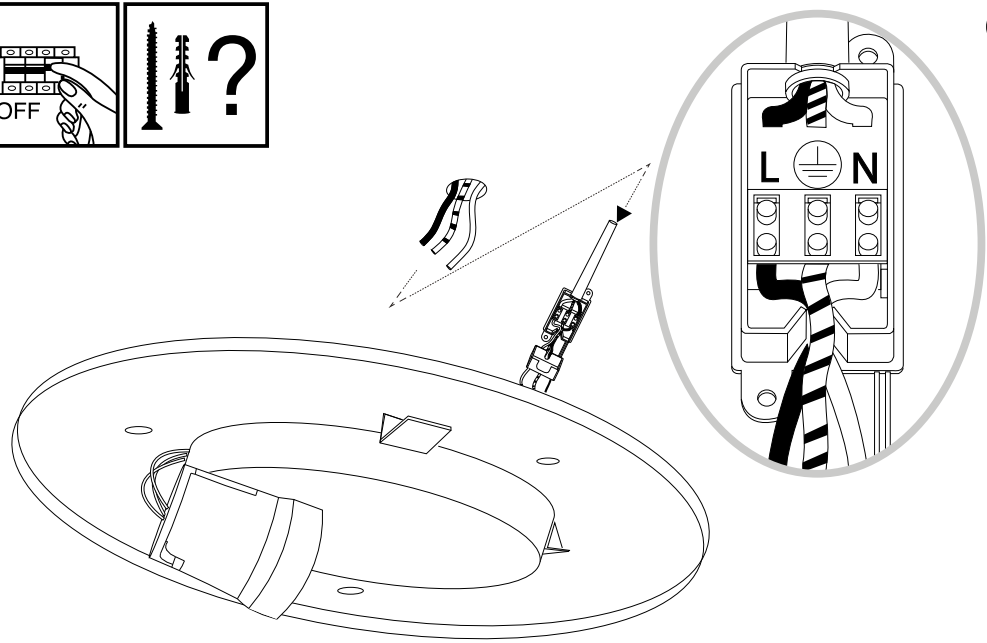
100

ø 330



IDEAL LUX s.r.l.
Via Taglio Destro 32
30035 Mirano (VE) Italy
www.ideal-lux.com

IDEAL LUX Warehouse
Via delle Industrie, 8/D
30036 Santa Maria di Sala (Venezia)
8.00 - 12.00 / 13.30 - 17.00



- 6.
7. för det material som de ska fästas på. De som följer med kan vara olämpliga.
8. Dra åt skruvarna ordentligt för att undvika kontaktproblemen.
9. Den här produkten får endast installeras inomhus.
10. LUPULSpTSPNMHNNHUMVTVUVTSHSPMUKMHSPNH
11. 7VKRLUPULSpTSPNMKPRUPBSSHPVUMVTVUVTSHSPMUKMHSPNH
12. Produkt som endast kan installeras i taket.
13. Produkt som endast kan installeras på vägen.
14. Lampans vikt måste hållas upp av kedjan. Justera elkabeln så att den är längre än kedjan.
15. (UjUKIHNNSEKSHTVTOHXULMMLRZTPULFENLUNUNPULHURH
16. 4LSSHUNSEKSHTVUUVJOKLILSEMETSLRHSSPKKLPUPPTPHUKMRLDLQORSSHZ som anges på ikonerna. Lampan kan orsaka brand om minimiavståndet inte iakttas.
17. .SEKSHVTLKLNLUKKB(UjUKIHNNSEKSHTVTPTRHTLKKLUUHZIVS HSNVNLUSHTWSPYJRLHTHPUHPSSSLZBSUHPUIUHUKLX
18. 6TLRDLQSHXVRLSSLOKLYZKLNLUHURHJOLUKHFKL reservdelar som överensstämmer med kraven i säkerhetsföreskrifterna.
19. Ljuskälla med ljusavgivande dioder (LED) som ej kan ersättas. Demontera inte produkten för KPVKLOHRHURBKHBVULUVWKLUPULPHUL9LUNELKMRPNKRVJOUKPR SÖPUNZLKL SVJOPRHUNUNUNZLKL
20. 7VKRLUPMEEKTKLKRPNUN6TSHUWUPULPUKZHRPNUNLUIH
21. 2SH0,SÖRLDLNHHULMKHDKPZSLPUNLUVJOHLURKSKLKHUKHUJUPUN anslutning till lampans metallstomme. Obligatorisk jordanslutning.
22. 2SH00,SÖRLDLNHHULMKHDKPZSLPUNLUVJOHLUKLSPZSLPUNLSSMLUMJE tärt isolering. Jordanslutning behövs inte.
23. 2SH000,SÖRLDLNHHULMKHDPSSMEZSTLKTJRLSfRNUppUPUNUNUKLYS[Jordanslutning behövs inte.
24. .BKHKH
25. RKKHKTVPUUNHMHBRVWVTLKLUKPHTLLEYT
26. RKKHKTVPUUNHMHBRVWVTLKLUKPHTLLEYT
27. RKKHKTVPUUNHMHBRVWVTLKLUKPHTLLEYT
28. RKKHKTVPUUNHMHBRVWVTLKLUKPHTLLEYT
29. RKKHKTVPUUNHMKHTT
30. VHSBKKTVPUUNHMKHTT
31. .BKHKH
32. RKKHKTVLPRHSHH[UKVW
33. VBKHKPKTHSÖPUN
34. RKKHKTVNU
35. RKKHKTVH[UBUR
36. RKKHKTVH[USHY
37. RKKHKTVBRHH[USHY
38. RKKHKTVSSMPPSNULKURUPUNPHLU
39. RKKHKTVSfRUNHFNULKURUPUNPHLU
40. 7VKRLUPSpTSPNMHNNHURHLKLYPZSLMUKLTHLPHS
41. Varning, risk för elektrisk stöt.
42. Tiitta inte direkt in i ljuskällan.

SL – VARNOSTNA NAVODILA

1. (VMPaVSUCaHO[LLYVRLNHHVVLNHHUKHKH,5
2. LNHHMHZULZLVKSHNHPTLKVIP7HQLRVTMHSLVUKMKRLaLaPaVKSNNHUOTZ PVPZOPORHCQJPOVWUHUPOVaHUPTHCNSLKHUHT7PUVaJPHUB
3. AHRVUVKHGVOLRVKaHO[LUHTLPLHMHFUPWZISQULNHLSLRP7H0
4. 6LQaNHUQLSLRP7UPRHILSVKVKVHUUHQHaHTLUBPaRSUVVPaHBSLJWISHALUP VKHBSLJHSPWZISQPLSLRP7HY
5. 7KKUHTLZHUOTHSPPRHURPTPRVSPaKMLHSUPTPKLSPZSLQaRSOPLLSLRP7UVUHHBUD
6. 7VBTLaUPKLSPHMHSHORVKVZULQZRL[TLWK
7. BRTHLPHSaHO[HWZLULWVvHKP[VHPI[LaULPBRLPUSVURLNSLKLHU THLPHSUHRRHLNHHQOIVKPKSP7PSVULUPWVYVIPPUPaLU
8. VVaH[NUPL[PBRKHWVPLGuhLPRT
9. (MHQUHTLUQUSLaHUHTLPLJUVHUQVY
10. (MHUPWLLUJaHNHUKUQUVYTHSUUVLSELVBPUL
11. (MHUPWLLUJaHULWUKUVUHTLPLJUVYTHSUUVLSELVBPUL
12. (MHQUHTLUQUSLaHUVUHTLPL[
13. (MHQUHTLUQUSLaHURVUHTLPL[
14. LUVSPTVMVKWVPLPNH5HPLUHMBSUPRHILSHRVKHQKHSQVKLPNL
15. VHSBQSLQBSRLRPULVNNHQUHLKULHJULTV7P
16. 4LKZBSRVPUVZSCUPTWKTLYTakaKUVHQUHUVQVnaKHSORQWJH0 PRVUH6ZULHLKLULHVVLMaKHSQULVGHSHORVSVWV7PVWHY
17. PöSRHaNMQUVaH0P[VHHSBQSLQBSRLRPZVaUH7LULZTPVYVTHSVNLUQL ZBSRLZTV7UVZNYQD7KaHTLUBVWHRHCKHZVOSHKPQ
18. 6LQaH0P[VZRSVVRWUVHSPMaIPVNHHRVQHTLUBQV[THWVHIP[SLUHKVTL QLKLSLRPPaVSUCaHO[LaHRVURPQVWZ]
19. LSVIUPPVALaHTLUSOPTPZSVIUPTP3,KPVKHTP5LMaBESQPaKLSRH0BTPKPVKL SHORVVRKQV7P5LZBESQ/KV6PZLaSHUUVRVM[TWULWHSBQ VPSHSPHNKZUPQ7PES
20. (MHVHHSRV6LZSULVUNLaHTLUBQVHHSRV
21. 9HaYK0ILSLRP7UHaH0P[HaHNVP[SCUHaVZVUVPaVSHJPQUPaH0P[PTYKUPRVTVaLTSQ[RPDLaHUUHRVURVVPQGSY6[LaUHVLaLTSQ[

22. 9HaYK00ILSLRP7UHaH0P[HaHNVP[SCUHaVZVUVPUKYQVSPaVSHJPQUPaVSHJPQ 6aLTSQ[DWLKHUH
23. 9HaYK000ILSLRP7UHaH0P[HaHNVP[SCUHaVZVUVPUPPTUHWBUDTTHUQV 6aLTSQ[DWLKHUH
24. (MHUPaH0PLU
25. (MHQaH0P[LUKVKVVTKPOKLSJLRH[POVTLVZNHHT
26. (MHQaH0P[LUKVKVVTKPOKLSJLRH[POVTLVZNHHT
27. (MHQaH0P[LUKVKVVTKPOKLSJLRH[POVTLVZNHHT
28. (MHQaH0P[LUKVKVVTKPOKLSJLRH[POVTLVZNHHT
29. (MHQaH0P[LUKVKVVTW\
30. (MHQVSVUVTaH0P[LUKVKVVTW\
31. (MHUPaH0PLU
32. (MHQaH0P[LUKLP[PRHSUPTWKHUOTYKUPORH0J
33. (MHQaH0P[LUKWKHUOTYKUPORH0JVKRVYTUHD7C
34. (MHQaH0P[LUKKLUDT
35. (MHQaH0P[LUKYKUPTPJRP
36. (MHQaH0P[LUKYKUPTPJRP
37. (MHQaH0P[LUKTV7UPTPYKUPTPJRP
38. (MHQaH0P[LUKRVHRVHOVWPPQ/KV
39. (MHQaH0P[LUKKSNNVHOVWPPQ/KV
40. (MHUPWLLUJaHWRPHUQZSVJUPaVSHJPQPTTH[PHSVT
41. 7VaVHLVQVSLRP7ULNHHKH
42. Prepovedano gledati v svetlobni vir.

FI - TURVAOHJEET

1. Laitte eurooppalaisten turvastandardien EN 60 598-1 mukainen.
2. pöSHPLHLPHOpPpRPVPHSVQLLUTRHUH0PPTPBRRLQPEVHLKUKP tietoa paikallisilta viranomaisilta.
3. 1VPKLURPUHZUUXppZUTRHPZPHZUUVUXPLHLPLUPOREPLOLU toimesta.
4. 1VSRVULUPORQ[VUHOPUNVP[VUHPOKLHHRZUVTTHHSTPBBUSLL UTBUHPUPUPOREPLOLUVPTL0
5. 2RLP[VVP0PSPHUHLUULUHZUUBHPOVSVPTLUWLP0
6. Laitteessa on osia, jotka voivat polttaa.
7. 2RPUTH[PHHSPHHPPLPpRPPUUPB[PH2pRPPUUPZH[PHHSPPUZLSPHK0B tulppia. Toimitelet ruuvit ja pultit eivät välttämättä ole sopivia.
8. Kiristä kaikki ruuvit kunnolla välttääksesi kosketusongelmia.
9. Laitte voidaan asentaa vain sisätilaan.
10. 3HP[LPZLSSWZUULHHRZUVTTHHSPZPSSLUUVVSSL
11. 3HP[LPZLSSNZUULHHRZVMHUUVTHHSPZPSSLUUVVSSL
12. Laitte, joka voidaan asentaa vain kattoon.
13. Laitte, joka voidaan asentaa vain seinään
14. Ketju on kannatettava lampun painoa. Säädä sähköjohtoa siten, että se on ketjuun nähden pidempi.
15. 2p0HPUSHTWZPKLU[OVLPSPVZPLHMPppp
16. 7KpHPHUSHTWGHSHPQLPULLUjSPSSPRHRRLLZVZPLTPUPTPLPZHTVHP HPOLHHSVWSVUZPUPTPLPBP[LUUVKH[
17. VBSHTW0pHPUpSSpZIVSPSSHTLRP0SHTWHSVNNLUPSHTW[LPPZURTPRZKVLHULQOP[LUULURRUULHPOKLHHUULU
18. 1VSHZVUTVHPRRRZVUHPOKLEH0SPpR0PpTpSSpRZUVTTHU TppZUTRHPPHMV0H
19. Valonlähde vaihtamattomilla valodiodeilla (LED). Älä pura tuotetta, sillä diodit voivat vahingoittaa silmiä. Älä upota veteen. Puhdista kostealla liinalla välttämällä liuotimia ja voimakkaita pesuainetta.
20. SHRRLLSSHHSHP[1V0HTW0POKHS0RL
21. 3VRRH0PORBSSPKLUHRRH0LP0V0Z0KPUTHHKVP0RVHVSPP[SHTW metallirakenteeseen. Pakollinen maadoitus.
22. 3VRRH0PORBSSPKLUHRRH0LP0V0Z0KPUTHHKVP0RVHVSPP[SHTW LPZLPHHKPTHHKVP0
23. Luokka III Sähköturvallisuuden takaa pienoisjännite (alle 50 V). Se ei vaadi maadoitusta.
24. Suojaamaton.
25. VBRPPU[PKLULZULPKLUZ0pUTLUVSH0PKLUOHSRHPZBSP0pTT
26. VBRPPU[PKLULZULPKLUZ0pUTLUVSH0PKLUOHSRHPZBSP0pTT
27. VBRPPU[PKLULZULPKLUZ0pUTLUVSH0PKLUOHSRHPZBSP0pTT
28. VBRPPU[PKLULZULPKLUZ0pUTLUVSH0PKLUOHSRHPZBSP0pTT
29. VBRVURLTPZSH
30. VBRVRVUHUSUJURLTPZSH
31. Suojaamaton.
32. VBRP[SHLZPEVPSH
33. Suojattu vedeltä korkeintaan 15° kallistuskulmassa.
34. Suojattu sateelta.
35. Suojattu vesiroiskeilta.
36. Suojattu vesisuihkelta.
37. Suojattu voimakkailla vesisuihkilla.
38. Suojattu väliaikaiselta upotukselta veteen.
39. VBRKLUULS0VRS[HL[LU
40. Laitte ei sovellu suojattavaksi termisesti eristävällä materiaalilla.
41. Varoitus, sähköiskun vaara.

42. Älä katso suoraan valonlähteeseen.