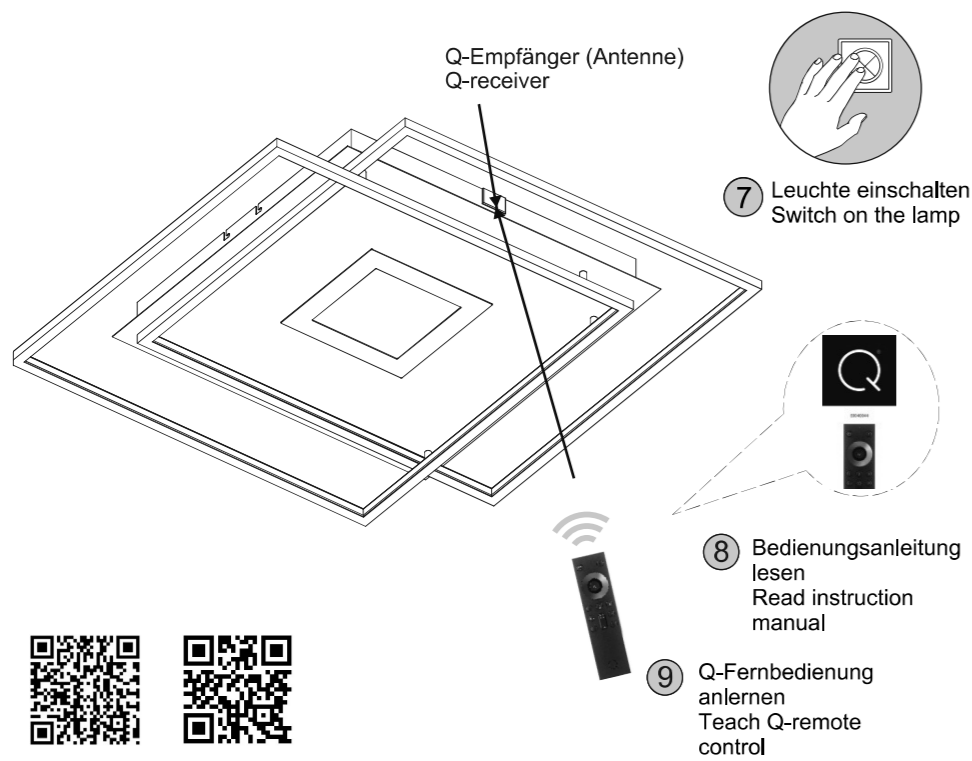


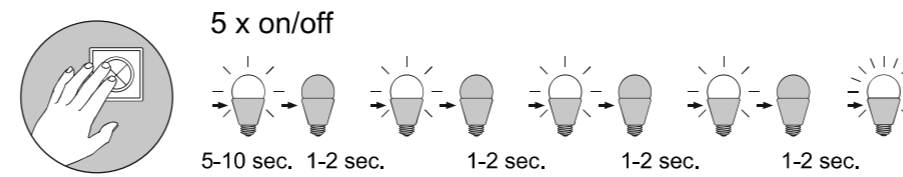
3| Fernbedienung anlernen / teach remote control

Siehe Q-Fernbedienungsanleitung
See Q-remote control manual



⚠ Reset

Rückstellen der Leuchte auf Werkseinstellung
Reset the lamp, factory new



Das Gerät erfüllt die grundlegenden Anforderungen der Richtlinie 2014/53/EU (Radio Equipment Directive) des Europäischen Parlaments und des Rates der europäischen Union vom 16.04.2014 über Funkanlagen.
Die vollständige Konformitätserklärung kann bei der unten stehenden Internet-Adresse angefordert werden.

This device fulfils the fundamental requirements of Directive 2014/53/EU (Radio Equipment Directive) of the European Parliament and of the Council of the European Union dated 16.04.2014 on items of radio equipment.
The full declaration of conformity can be accessed at the internet-address given below.

Paul Neuhaus

Paul Neuhaus GmbH
Olakenweg 36 · D-59457 Werl
Germany

Telefon: +49 (0) 2922-9721-0
Telefax: +49 (0) 2922-9721-9120
E-Mail: kundenservice@neuhaus-group.de
<https://scm.paul-neuhaus.de/public/conformity/>



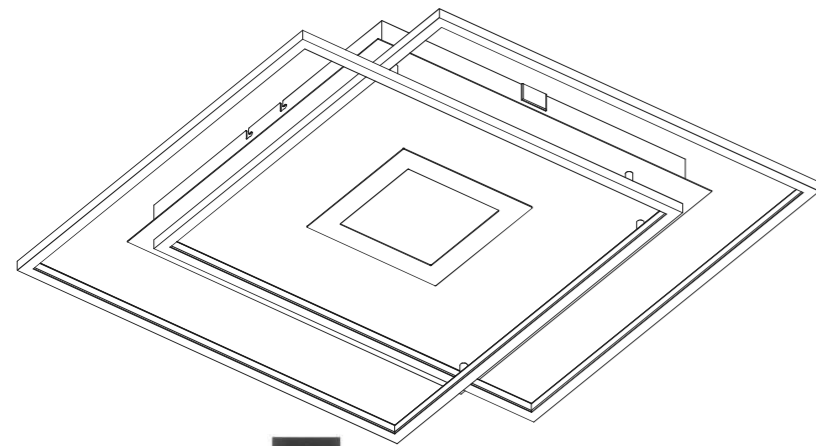
D | Montageanleitung · GB | Fitting instructions

835143

230V / 50Hz~
1x LED-Board 24V DC / 45W
nicht wechselbar / not changeable

2,4 GHz
10 dBm

LED	45 W
	4.900 lm
	50 W
	1.550 lm
t	20.000 h
T _k	2.700 - 5.000 K
	15.000 x
	<0,5s
	dimable with rrc



+



AAA, 1,5V
CE

inkl. Funkfernbedienung
incl. radio remote control

4x

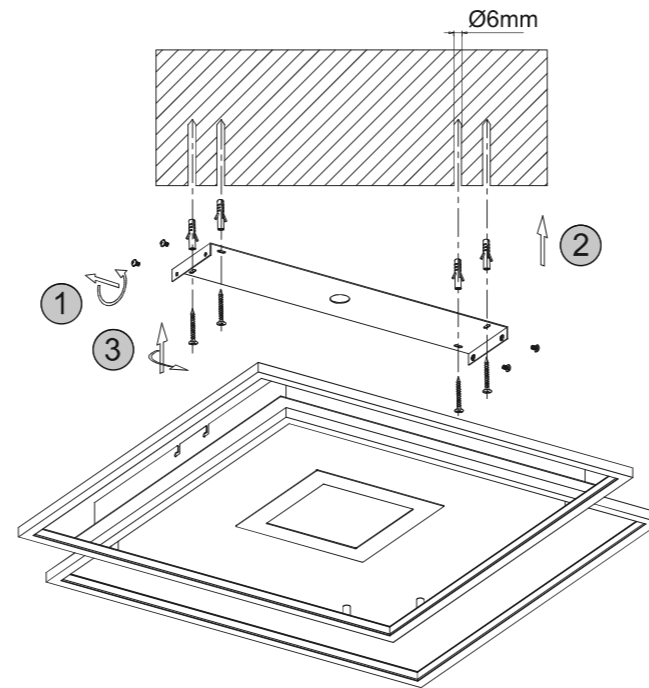


4x



1| Montage / fitting

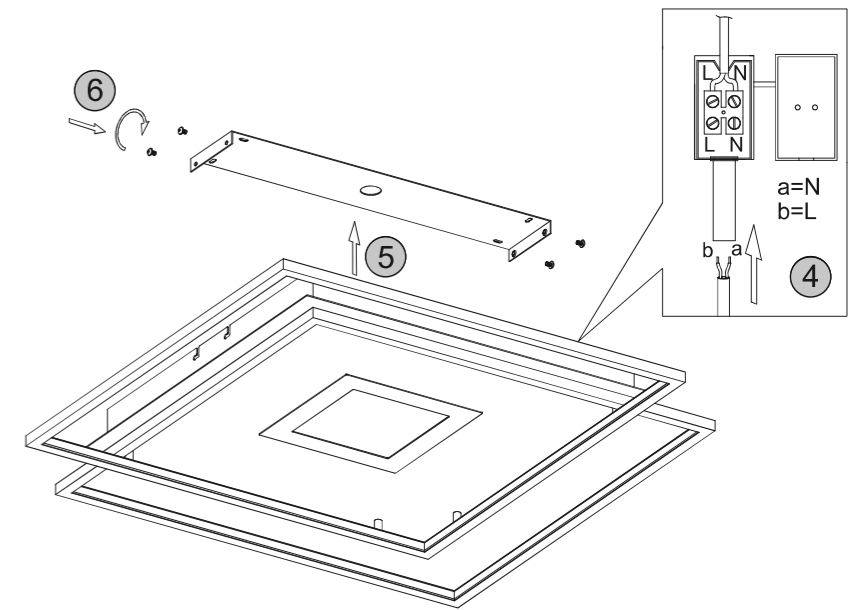
als Deckenleuchte
as ceiling lamp



03

2| Elektrischer Anschluss / electrical connection

230 Volt / 50Hz-Anschluss
230 Voltage / 50Hz connection



04