

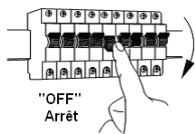
Instructions de sécurité et d'installation

KERIA HK140446 (Art No.: A2133/1+417A)

Luminaire fixe

- Ampoule type: G9 - 40W max (non fournie)
- Tension: 220/240V~50Hz

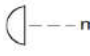
ATTENTION:





1. Avant toutes opérations d'installations, de connexions, de remplacement d'ampoules ou de nettoyage du luminaire, il est impératif de couper l'alimentation du courant sur le tableau électrique


2. Pour le remplacement de l'ampoule, veuillez utiliser uniquement une ampoule de même puissance (ou inférieur), et de même culot. Manipuler l'ampoule avec un chiffon doux (ne pas toucher l'ampoule avec les doigts, cela réduit sa durée de vie)

3. L'installation devra être effectuée par une personne qualifiée.

4.  Distance minimale entre la lampe et les objets ou surfaces éclairés. La distance exacte est indiquée sur l'étiquette.

5.  Luminaire conçu uniquement pour les ampoules à halogène auto protégée.

6.  Luminaire conçu uniquement pour être utilisé à l'intérieur.

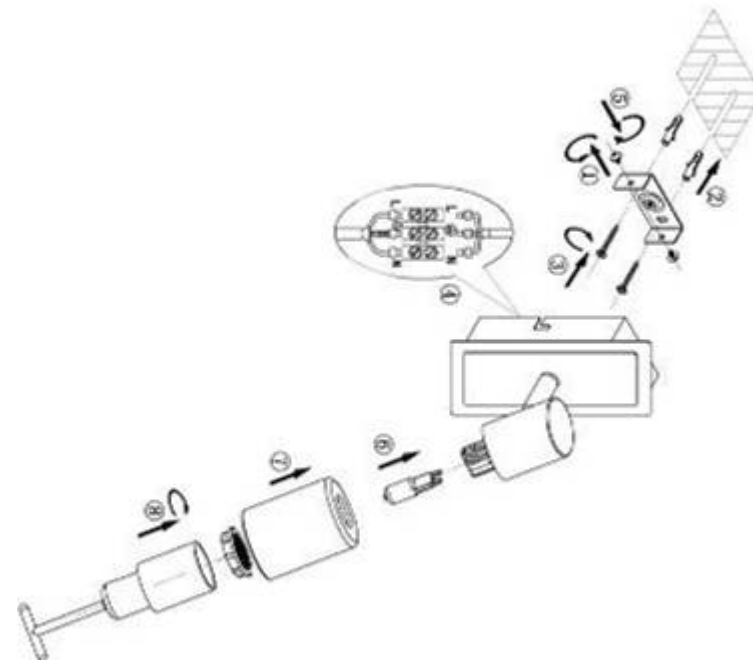
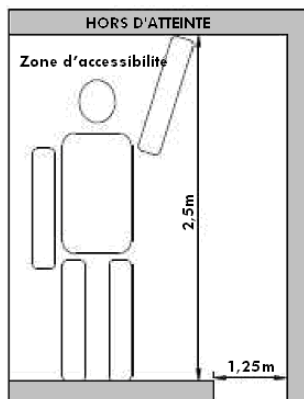
7.  Ne touchez pas les parties à proximité de l'ampoule lorsque le luminaire est allumé afin d'éviter tout risque de brûlure.

8. Ce luminaire peut seulement être installé en dehors de la **zone d'accessibilité** au toucher afin d'éviter tout risque de brûlure (Cf. schéma ci contre).

Remarques concernant la protection de l'environnement



Ce luminaire ne doit pas être éliminé avec les déchets ménagers ordinaires, mais être déposé dans un point de collecte pour le recyclage des appareils électriques et électroniques. Le pictogramme apposé sur le produit, le signale. Les centres de collecte des déchets sont recensés dans les mairies.



INSTALLATION :

1/2/3/ Fixez solidement l'étrier du luminaire à l'endroit choisi à l'aide de moyen de fixation adapté au support (chevilles et vis adéquates).

4/ Connectez les conducteurs électriques sur les bornes situées dans le boîtier.

Ce luminaire est un appareil de classe 1, il doit être obligatoirement connecté à la terre.

5/ Installez le luminaire sur son étrier et resserrer les vis latérales