

# KERIA

Parc Sud Galaxie  
4, Rue des Tropiques  
38130 ECHIROLLES  
France  
www.keria.com

Lire attentivement les consignes de sécurité et de montage suivantes et conserver ce mode d'emploi même après le montage du luminaire.

## GENERALITES :

Cet appareil d'éclairage satisfait entièrement aux réglementations .  
Il est conforme aux normes **EN 60598-1**.

- Les raccordements électriques doivent être effectués par un personnel qualifié.
- Durant l'installation, il faut respecter les réglementations et les normes électriques en vigueur.
- Le fabricant décline toute responsabilité en cas de blessures ou de dommages résultant de l'utilisation non conforme du luminaire.
- **Attention !** Avant le début des travaux de montage, couper l'alimentation secteur. Sortir le fusible ou mettre le disjoncteur général sur « **ARRÊT** ».
- Les luminaires doivent être utilisés conformément à leur utilisation prévue. Les luminaires intérieurs ne doivent en aucun cas être utilisés à l'extérieur.
- S'assurer que toutes les pièces soient présentes dans le carton avant de commencer le montage.
- Ne pas couvrir les luminaires.
- Les ampoules dégagent une forte chaleur pendant leur utilisation. Ceci entraîne un risque d'incendie en cas d'utilisation non conforme ainsi qu'un risque de blessures lors du remplacement de l'ampoule ! Toujours laisser refroidir l'ampoule.
- Ne touchez pas les parties à proximité des ampoules d'un luminaire en fonctionnement afin d'éviter tout risque de brûlure.
- Veillez à toujours utiliser une ampoule adaptée et à ne jamais dépasser la puissance maximale de l'ampoule (voir le symbole de l'ampoule et la mention « ... W maxi. » sur l'étiquette et sur la notice).
- Ne pas monter le luminaire sur un support humide ou conducteur.
- Veiller à ne pas endommager les câbles pendant le montage.
- Désignation des bornes de raccordement (*Luminaire fixe*) :

L = Phase, N = Neutre,  = Terre

- Ne jamais dépasser la tension du secteur indiquée (220/240V~50 Hz).
- Les fiches et les éléments de raccordement ne doivent pas être soumis à des forces de traction ou des forces rotatives.
- Les ampoules ne doivent pas être manipulées à mains nues.
- **SAV** - Conformément aux dispositions de l'article L 111-3 du Code de la Consommation, les pièces détachées indispensables à l'utilisation du produit (Variateur, transformateur) sont disponibles pendant le délai de 2 ans, à compter de la date d'achat indiquée sur le ticket de caisse.
- **GARANTIE** - Merci de tester le bon fonctionnement de votre luminaire avant toute modification électrique. Le produit ne sera **NI ECHANGE, NI REPRIS** si des modifications ont été apportées au luminaire.

## INSTRUCTIONS DE MONTAGE DES LUMINAIRES PORTATIFS :

- Assemblez (si besoin) le luminaire en prenant soin de ne pas endommager le câble électrique.
- Installez-la ou les ampoules (sauf LED intégrées) sur la lampe.
- Positionnez le luminaire sur une surface plane et horizontale afin d'éviter tout basculement.
- Branchez la prise électrique à la prise murale et actionnez l'interrupteur.
- Ne tirez pas la prise secteur par le câble électrique, Ne tirez pas la prise secteur avec les mains humides
- **PREVENTIF** : Il est déconseillé d'installer des luminaires halogènes portatifs dans les chambres d'enfants afin d'éviter tout risque de basculement accidentels et d'incendie suite au contact avec des textiles facilement inflammables comme couvertures, draps, couettes de lit, rideaux par exemple.
- **Type de fixation du câble électrique extérieur :**

**Câble Y** : Si le câble ou cordon souple de ce luminaire est endommagé, il doit être remplacé exclusivement par le fabricant ou toute personne de qualification équivalente, ceci afin d'éviter tout risque.

**Câble Z** : Le câble ou cordon de ce luminaire ne peut pas être remplacé, si ce câble est endommagé, le luminaire doit être détruit.

## INSTRUCTIONS DE MONTAGE DES LUMINAIRES FIXES :

- Avant toutes opérations d'installations, de connexions, de remplacement d'ampoules ou de nettoyage du luminaire, il est impératif de couper l'alimentation du courant sur le tableau électrique.
- Percez les trous à l'endroit choisi (utilisez la patte de fixation comme gabarit) et installez les chevilles ou le crochet pour les lustres. Utilisez toujours des vis et chevilles adaptées à votre support (béton, brique, plaque de plâtre, ...)
- Connectez les conducteurs au bornier de connexion.
- Suspendez ou vissez le luminaire au support.
- Installez-la ou les ampoules (sauf LED intégrées).
- Remettez le réseau sous tension.

## DESCRIPTIONS DES PICTOGRAMMES ET SYMBOLES :

Les pictogrammes applicables à ce luminaire se trouvent sur l'étiquette signalétique apposée sur le luminaire, sur l'emballage ou sur le schéma de montage.

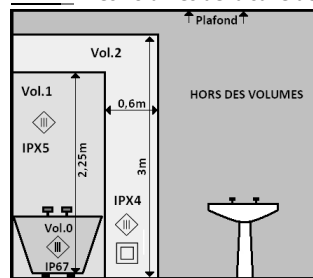
-  **CLASSE 1** : Ce luminaire doit être raccordé à la borne de mise à la terre avec un conducteur de protection (fil jaune et vert).
-  **CLASSE 2** : Ce luminaire est muni d'une isolation double et ne doit pas être raccordé à un conducteur de protection.
-  **CLASSE 3** : Ce luminaire est alimenté en très basses tensions.
- **V** : Tension en volt.
- $\sim$  : Tension alternative.
- **HZ** : Fréquence (hertz).
- **W** : Puissance en watts.
-  : Distance minimale entre la lampe et les surfaces éclairées ou les matériaux inflammables. La distance exacte est indiquée sur l'étiquette (En mètre). Sans présence de ce pictogramme, aucune distance n'est à respecter.
-  Ou  : Remplacez impérativement tout cache de protection fissuré.
-  : Luminaire conçu pour les ampoules à halogène auto protégée.
-  : Lampe à technologie « COOL BEAM » interdite dans ce luminaire.
- **RGX** : (Produit à LED uniquement) Niveau de risque photobiologique suivant la norme EN62471 (IEC62778). Les produits utilisant des sources LED sont classés en 4 Groupes de Risque de RG0 (le plus faible et sans risque) à RG3 (Le plus élevé).
-  : Ce luminaire est compatible avec un variateur de lumière adapté à la technologie de l'ampoule utilisée (Halogène, LED ou Fluocompacte) ou est équipé d'un variateur intégré.
-  : Non compatible avec un variateur de lumière.
-  : Attention, risque de décharge électrique
-  : Luminaire conçu uniquement pour être utilisé à l'intérieur.



**INSTALLATION HORS D'ATTEINTE DES PARTIES CHAUDES DU LUMINAIRE** : Le luminaire peut seulement être installé en dehors de la zone d'accessibilité au toucher afin d'éviter tout risque de brûlure lors de la manipulation.

- **IPXX** : Degré de protection du luminaire contre les facteurs externes (Solides et liquides). Le degré de protection exact est indiqué sur l'étiquette argentée apposée sur le produit, sur la boîte ou sur la notice. Sans indication, le luminaire est classé **IP20**.

- **VOLX** : Les volumes de la salle de Bain



Les luminaires installés dans les lieux humides comme la salle de bain doivent respecter les critères de la norme NFC15-100.

Ces luminaires doivent comporter un indice de protection (IPxx) et être installés uniquement dans le volume pour lequel ils sont autorisés.

La salle de bain est répartie en 3 volumes.

## Remarques concernant la protection de l'environnement



Ce luminaire ne doit pas être éliminé avec les déchets ménagers ordinaires, mais être déposé dans un point de collecte pour le recyclage des appareils électriques et électroniques. Le pictogramme apposé sur le produit, le signale. Les centres de collecte des déchets sont recensés dans les mairies.

## Consignes générales d'entretien des luminaires :

- Avant de procéder au nettoyage du luminaire, coupez l'alimentation secteur – sortez le fusible ou mettez le disjoncteur général sur « **ARRÊT** ».
- L'entretien des luminaires se limite aux surfaces.
- Les zones de raccordement et les pièces conductrices ne doivent pas être exposées à l'humidité.
- Laissez refroidir le luminaire pendant au moins 10 minutes avant de commencer le nettoyage.
- Essuyez les luminaires uniquement avec un chiffon doux, sec.

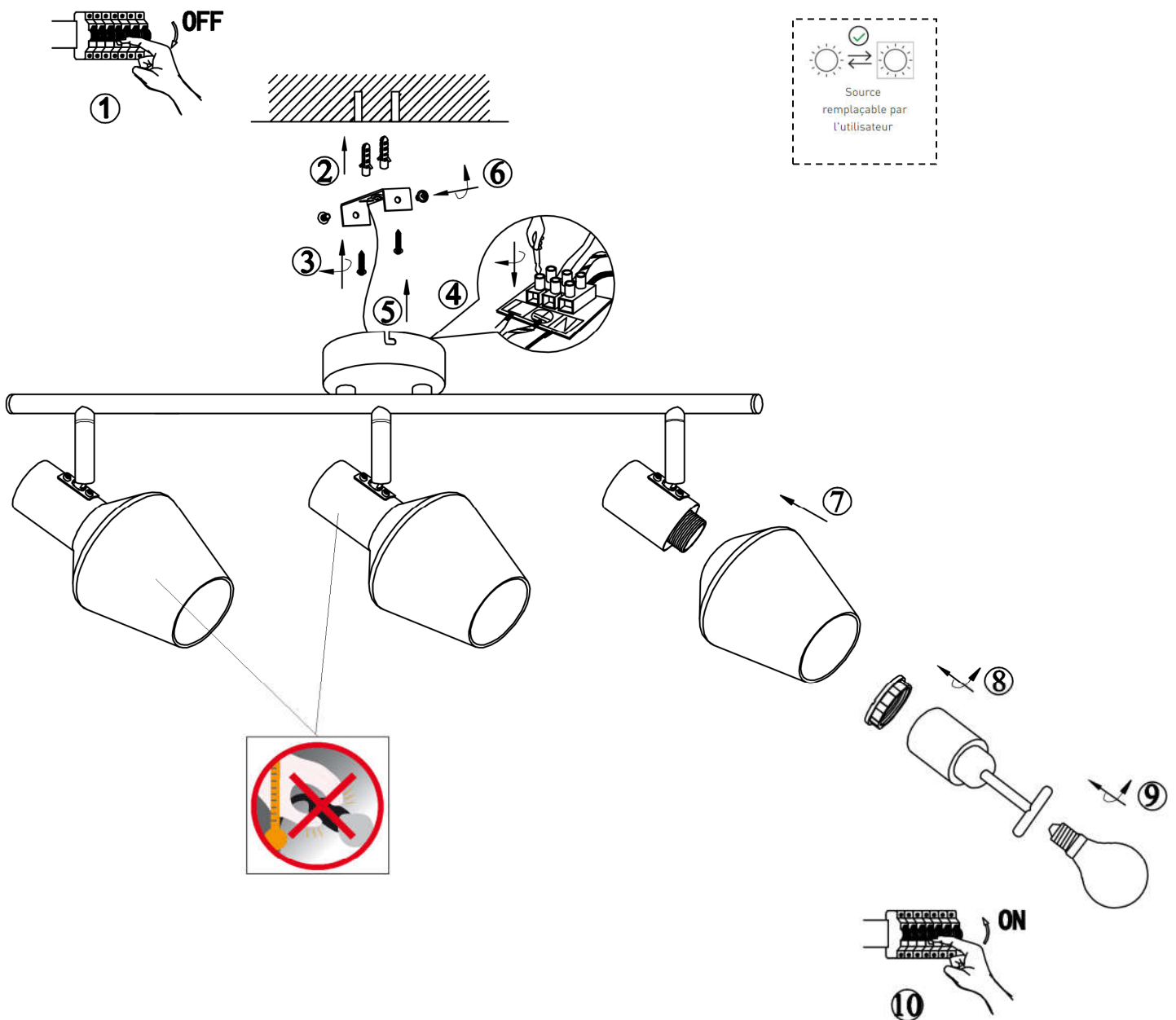
# Schéma de montage



Réf : 2000343 (Art : S87713)

## Luminaire fixe

- Ampoule type (*non incluse*) : E14-40W Max.
- Tension : 230V~50Hz



FR

Cet appareil se recycle

À DÉPOSER EN MAGASIN

À DÉPOSER EN DÉCHÈTERIE



OU



Points de collecte sur [www.quefairedesdechets.fr](http://www.quefairedesdechets.fr)  
Privilégiez la réparation ou le don de votre appareil !