

ideal lux®

IDEAL LUX s.r.l.

Via Taglio Destro 32
30035 Mirano (VE) Italy
www.ideal-lux.com

IDEAL LUX Warehouse

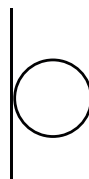
Via delle Industrie, 8/D
30036 Santa Maria di Sala (Venezia)
8.00 - 12.00 / 13.30 - 17.00

ideal lux®



REV 17/08/2021

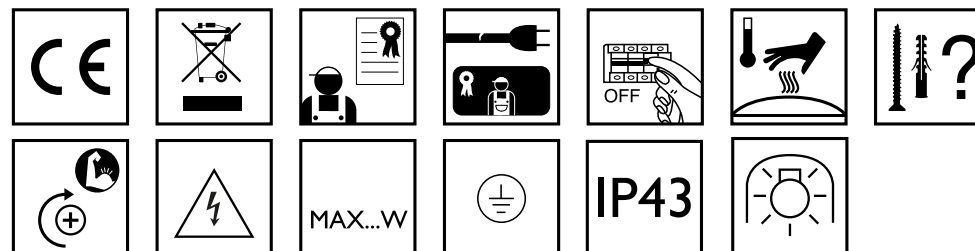
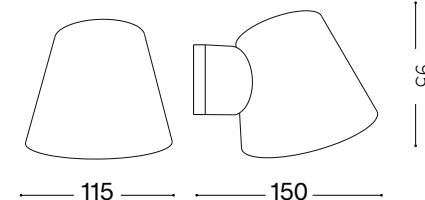
Gas AP1



Lampada da parete
Wall lamp
Applique
Wandleuchte
Lámpara de pared
Настенные светильники



max 1 x 28W GU10 / 220~240V
50/60Hz
- 8021696091525 ANTRACITE
- 8021696091518 BIANCO
- 8021696213095 COFFEE
- 8021696020228 NERO

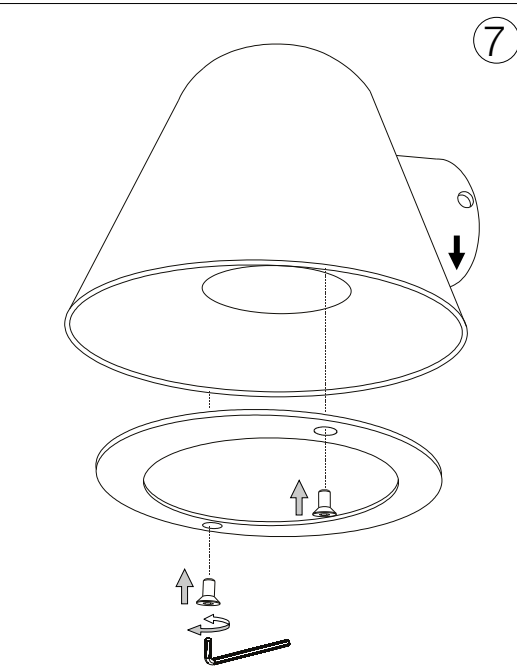
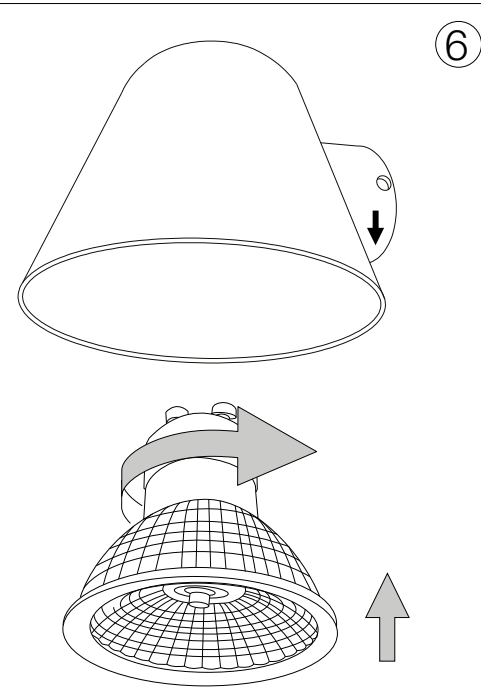
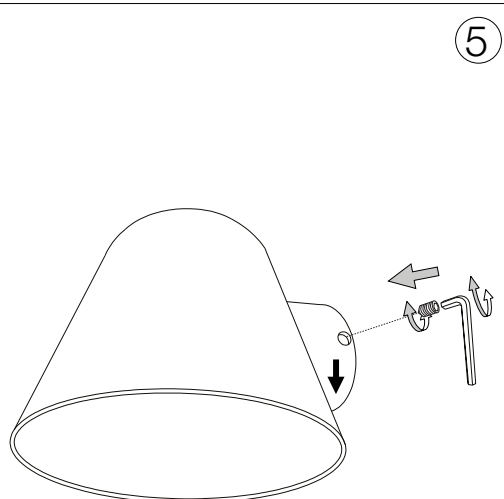
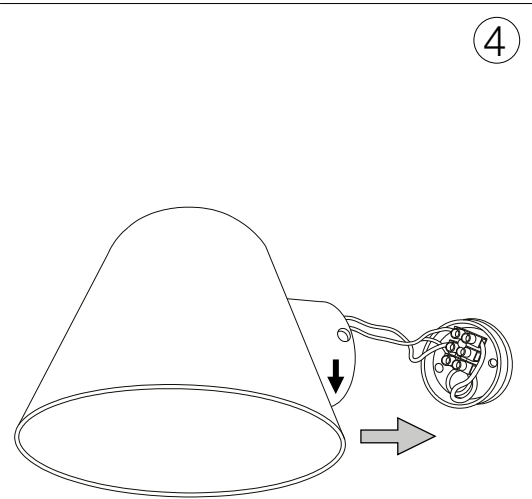
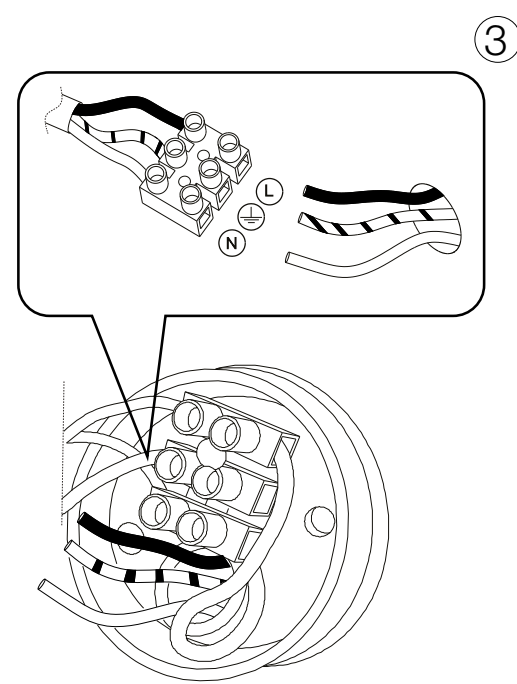
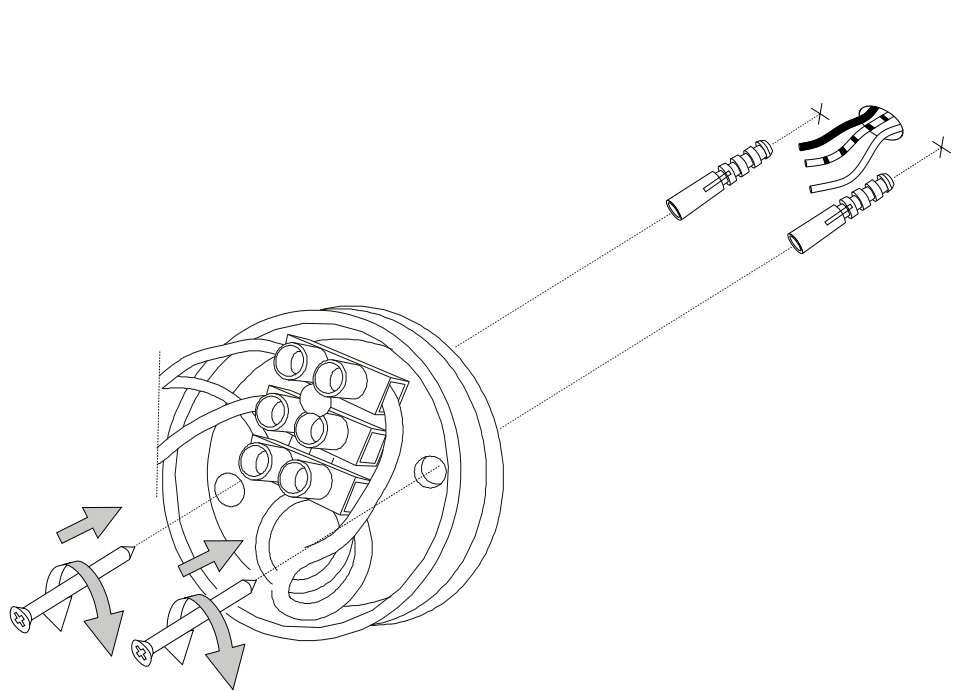
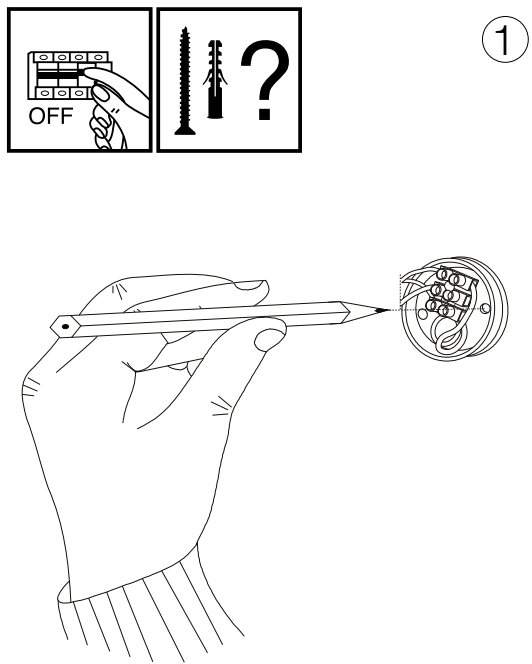


IDEAL LUX s.r.l.

Via Taglio Destro 32
30035 Mirano (VE) Italy
www.ideal-lux.com

IDEAL LUX Warehouse

Via delle Industrie, 8/D
30036 Santa Maria di Sala (Venezia)
8.00 - 12.00 / 13.30 - 17.00



- 6.
7. för det material som de ska fästas på. De som följer med kan vara olämpliga.
8. Dra åt skruvarna ordentligt för att undvika kontaktproblemen.
9. Den här produkten får endast installeras inomhus.
10. LUPULSpTSPNMHNNHUMVTVUVTSHSPMUKMHSPNH
11. 7VKRLUPULSpTSPNMKPRUPBSSHPVUMVTVUVTSHSPMUKMHSPNH
12. Produkt som endast kan installeras i taket.
13. Produkt som endast kan installeras på vägen.
14. Lampans vikt måste hållas upp av kedjan. Justera elkabeln så att den är längre än kedjan.
15. (UjUKIHNNSEKSHTVTOHXULMMLRZTPULFENLUMUNPLURH
16. 4LSSHUNSEKSHTVUUVJOKLJLSEMETSLRHSSPKKLPUPPTPHUKMRLDLQORSSHZ som anges på ikonerna. Lampan kan orsaka brand om minimiavståndet inte iakttas.
17. .SEKSHVTLKLNLUKKB(UjUKIHNNSEKSHTVTPRRTLKLUUHZIVS HSNVNLUSHTWSPYJRLHTHPUHPSSSLZBSUHPUIUHUKLX
18. 6TLRDLQSHVRLSSLOKLYZKLNLUHHTJOLUKHFK reservdelar som överensstämmer med kraven i säkerhetsföreskrifterna.
19. Ljuskälla med ljusavgivande dioder (LED) som ej kan ersättas. Demontera inte produkten för KPVKLQHRHUBHKHUVULUWKLUPULPHU9LUNELKMRPNKRVJOUKPR SÖPUNZLKL SVJOPRHUNUNZLKL
20. 7VKRLUPMEKKTLPKRPUN6TSHUWUPULPUKZHRPUNLUIH
21. 2SH0,SÖRLDLNHHULMKHDKPZSLPUNLUVJOHLURKSKLKHUHUUPUN anslutning till lampans metallstomme. Obligatorisk jordanslutning.
22. 2SH00,SÖRLDLNHHULMKHDKPZSLPUNLUVJOHLUKLSPZSLPUNLSSMLUMJE tärt isolering. Jordanslutning behövs inte.
23. 2SH000,SÖRLDLNHHULMKHDPSSMEZSTLKTJRLSfNUPDUPUNUKLYS[Jordanslutning behövs inte.
24. .BKHKH
25. RKKHKTVPUUNHMHBRVWLKLUKPHTLLEYT
26. RKKHKTVPUUNHMHBRVWLKLUKPHTLLEYT
27. RKKHKTVPUUNHMHBRVWLKLUKPHTLLEYT
28. RKKHKTVPUUNHMHBRVWLKLUKPHTLLEYT
29. RKKHKTVPUUNHKHTT
30. VHSBKKTVPUUNHKHTT
31. .BKHKH
32. RKKHKTVLPRHSHH[UKVW
33. VBKHKPKTHSÖPUN
34. RKKHKTVNU
35. RKKHKTVHUBUR
36. RKKHKTVHUBSHY
37. RKKHKTVBRHH[UBSHY
38. RKKHKTVSSMPPSNULKURUPUNPHLU
39. RKKHKTVSfRUNHFNULKURUPUNPHLU
40. 7VKRLUPSpTSPNMHNNHJRHZLKLTPZPSLMAUKLTHLPHS
41. Varning, risk för elektrisk stöt.
42. Tiitta inte direkt in i ljuskällan.

SL – VARNOSTNA NAVODILA

1. (VMPaVSUQaHO[LLYRLNHNHVVJLNLNHUKHKH,5
2. LNHHMHZULZLVKSHNHPTLKVIP7HQLRVTMHSULVKMKRLaLaPaVKSNNHUOTZ PVPZOPORHCQJPOVNHUPOVWHUPTHCNSLKLUH7PUVjPIPHUB
3. AHRVUVKHGVOLRVKaHO[LUHTLPLHMHHPUPWISQJLNLHSLRPF7H0
4. 6LQaNHUQLSLRPF7UPRHLSRVKVVHUUHQHaHTLUBPaRSUUVPaHBSLJWISHALUP VKHBSLJHSPWISQJPLSLRPF7HY
5. 7KKUHTLQHUOTHSPRHRBPTPRVSPjKMLHSUPTPKLSPZSLQaRSQPLLSLRPF7UVUHHBUD
6. 7VBTLaUPKLSPHMHSHORVKVZULQZRL[TLWK
7. BRTHLPHSaHO[HWJLUWVjHWKPLVHIP[LaULPBRLPUSVURLNSLKLHU THLPHSUHRHLKNNHDOIVKPKSP7PSVULUPWVYVIPPUPaLU
8. VVaH[NUPLPBRKHWVPLGuhLPRT
9. (MHQUHTLUQJSLaHUHTLPLJUVHUQVY
10. (MHUPWLLUJaHNHUKUQUVYTHSUUVJLSEJVPUL
11. (MHUPWLLUJaHULWUKUVUHTLPLJUVYTHSUUVJLSEJVPUL
12. (MHQUHTLUQJSLaHUVUHTLPL[
13. (MHQUHTLUQJSLaHURVUHTLPL[
14. LUVSPTVMVKWAPLNNH5HPLUHMBSUPRHILSHRVKHQKHSQVKLPNL
15. VHSBSLQBSRRLPULVNNHQUHLKULHJULTV7P
16. 4LKZBSRVPUVZSCUPTWKLTYTjKUVJHQUUQHV0VHaKHSORQJHHE PRVUH6ZULHLKLULHV0VLMaKHSQJLVHSHORVSVWj7PVWHY
17. PöSRHaNMQUVaH0P[VHSBSLQBSRRLRPVaUH7LULZTPVYVTHSVNLUQZL QBSRLZTV7UVVNZQ07KkaHTLUBVYVHRHQKHZVOSHKPQ
18. 6LQaH0P[VZRSVVRUUVHSPMaIPVNHHRVQHTLUBQPLTHWHP[LSLUHKVTL QLKLSLRPPaVSUQaHO[LaHRVURPQVWZ]
19. LSVIUPPpULaHTLUSQPTPZSVIUPTP3,KPVKHTP5LMaBESQPaKLSRH0BTKPVKL SHORVVRKQZ7P5LZBESQ/KV6PPLaSHUUVRVLTWULVWISQD VPSHSPHNKZUP07PES
20. (MHjHVHSRV6LZSULVUNLaHTLUBQHVHSRV
21. 9HaYK0ILSLRPF7UHaH0P[HaHNVP[SCUHaVZVUVPaVSHJPQUPaH0P[PTYKUPRVTVaLTSQJ] RPQLaHUUHRVURVVPQGSY6[LaUHVaLTSQJ]

22. 9HaYK00ILSLRPF7UHaH0P[HaHNVP[SCUHaVZVUVPUKYQVSPaVSHJPQUPaVSHJPQ 6aLTSQJ]DMLKHUH
23. 9HaYK000ILSLRPF7UHaH0P[HaHNVP[SCUHaVZVUVPULVPTUHWBUDTTHUQV 6aLTSQJ]DMLKHUH
24. (MHUPaH0PLU
25. (MHQaH0P[LUKVKVVTKPOKLSJLRH[POVTLVZNNHTT
26. (MHQaH0P[LUKVKVVTKPOKLSJLRH[POVTLVZNNHTT
27. (MHQaH0P[LUKVKVVTKPOKLSJLRH[POVTLVZNNHTT
28. (MHQaH0P[LUKVKVVTKPOKLSJLRH[POVTLVZNNHTT
29. (MHQaH0P[LUKVKVVTW\
30. (MHQVSVUVTaH0P[LUKVKVVTW\
31. (MHUPaH0PLU
32. (MHQaH0P[LUKLP[PRHSUPTWKHUOTYKUPORH0J
33. (MHQaH0P[LUKWKHUOTYKUPORH0JVKRVYTUHD7C
34. (MHQaH0P[LUKKLQOT
35. (MHQaH0P[LUKYKUPTPJRP
36. (MHQaH0P[LUKYKUPTPJRP
37. (MHQaH0P[LUKTV7UPTPYKUPTPJRP
38. (MHQaH0P[LUKRVHRVHOVWPPQ/KV
39. (MHQaH0P[LUKKSNNVHOVWPPQ/KV
40. (MHUPWLLUJaHWRPHUQZSVJVPaVSHJPQPTTHLPHSVT
41. 7VaVHLV0VSLRPF7ULNHHKH
42. Prepovedano gledati v svetlobni vir.

FI - TURVAOHJEET

1. Laitte eurooppalaisten turvastandardien EN 60 598-1 mukainen.
2. pöSHPLHLPHOpPpRPVPHSVQLLUTRHUH0PPTPBRRLP[VEH]LUKQ tietoa paikallisilta viranomaisilta.
3. 1VPKLURPUHZUUXppZUTRHPZPHZUUVUXPLHHL[PUOREPLOLU toimesta.
4. 1VSRVULUP[ORQ]VUHOPUNVP[UVUHPOKLHHRZUVTTHHUSTP[BUSSLL UTBUHP[PUOREPLOLUVPTL[
5. 2RLP[VP[PSpPHUHLUULUHZUUBHPOVSVPTLUWLP[
6. Laitteessa on osia, jotka voivat polttaa.
7. 2RPUTH[PHHSPHHPPLPpRPPUUP[PH2pRPPUUPZH[PHHSPPUZLSPHK0B tulppia. Toimitelet ruuvit ja pultit eivät välttämättä ole sopivia.
8. Kiristä kaikki ruuvit kunnolla välttääksesi kosketusongelmia.
9. Laitte voidaan asentaa vain sisätilaan.
10. 3HP[LPZLSSWHzUULHHRZUVTTHHSPZPSSLWUUVPSSL
11. 3HP[LPZLSSNZUULHHRZVMHUUVTHHSPZPSSLWUUVPSSL
12. Laitte, joka voidaan asentaa vain kattoon.
13. Laitte, joka voidaan asentaa vain seinään
14. Ketju on kannatettava lampun painoa. Säädä sähköjohtoa siten, että se on ketjuun nähden pidempi.
15. 2p[HPUSHTWZPKLU[OVLPSPVZPLHMPppj
16. 7KpHPHUSHTWGHSHP[PLULLjSPSSPRHRRLLZVZPLTPUPTPLPZHTVP HPOLHHS[WSVUQZPUPTPLP[PLPUVKH[HL
17. VBSHTW[PHHPUpSSpZIVSPSSHTLRP[SHTW[HSVNNLUPSHTW[LPZPURTPRZKVLJULQOP[LUULURRUULHPOKLHHU[LU
18. 1VSHVUTV[HPRRRZVUHHPOKLHHPSP[PRp[TPSSpRZUVTTHU TppZUTRHP[PHMVZH
19. Valonlähde vaihtamattomilla valodiodeilla (LED). Älä pura tuotetta, sillä diodit voivat vahingoittaa silmiä. Älä upota veteen. Puhdista kostealla liinalla välttämällä liuotimia ja voimakkaita pesuainetta.
20. SHRRLLSSH[SHPL1V3HTW[POKHS[HRL
21. 3VRRH0pOR[SSPKLUHRHH[OLP[VEZQOKPUTHHKVPRHVUSPPL[SHTW metallirakenteeseen. Pakollinen maadoitus.
22. 3VRRH0pOR[SSPKLUHRHH[OLP[BRHRZURL[HPULUVEZQOKUPHHP[OPZL LPLZPHHKPTHHKVP[
23. Luokka III Sähköturvallisuuden takaa pienoisjännite (alle 50 V). Se ei vaadi maadoitusta.
24. Suojaamaton.
25. VBRPPU[PKLULZULPKLUZ[puUTLUVSHQPKLUOHSRHPZBSP[PTT
26. VBRPPU[PKLULZULPKLUZ[puUTLUVSHQPKLUOHSRHPZBSP[PTT
27. VBRPPU[PKLULZULPKLUZ[puUTLUVSHQPKLUOHSRHPZBSP[PTT
28. VBRPPU[PKLULZULPKLUZ[puUTLUVSHQPKLUOHSRHPZBSP[PTT
29. VBRVURLTPZSH
30. VBRVRVUHHU[ULR[LPZSH
31. Suojaamaton.
32. VBRP[SHL[PEVPSH
33. Suojattu vedelta korkeintaan 15° kallistuskulmassa.
34. Suojattu sateelta.
35. Suojattu vesiroiskeilta.
36. Suojattu vesisuihkelta.
37. Suojattu voimakkailla vesisuihkilla.
38. Suojattu väliaikaiselta upotukselta veteen.
39. VBRKLUUL[SVRZSH[LLU
40. Laitte ei sovellu suojattavaksi termisesti eristävällä materiaallilla.
41. Varoitus, sähköiskun vaara.

42. Älä katso suoraan valonlähteeseen.