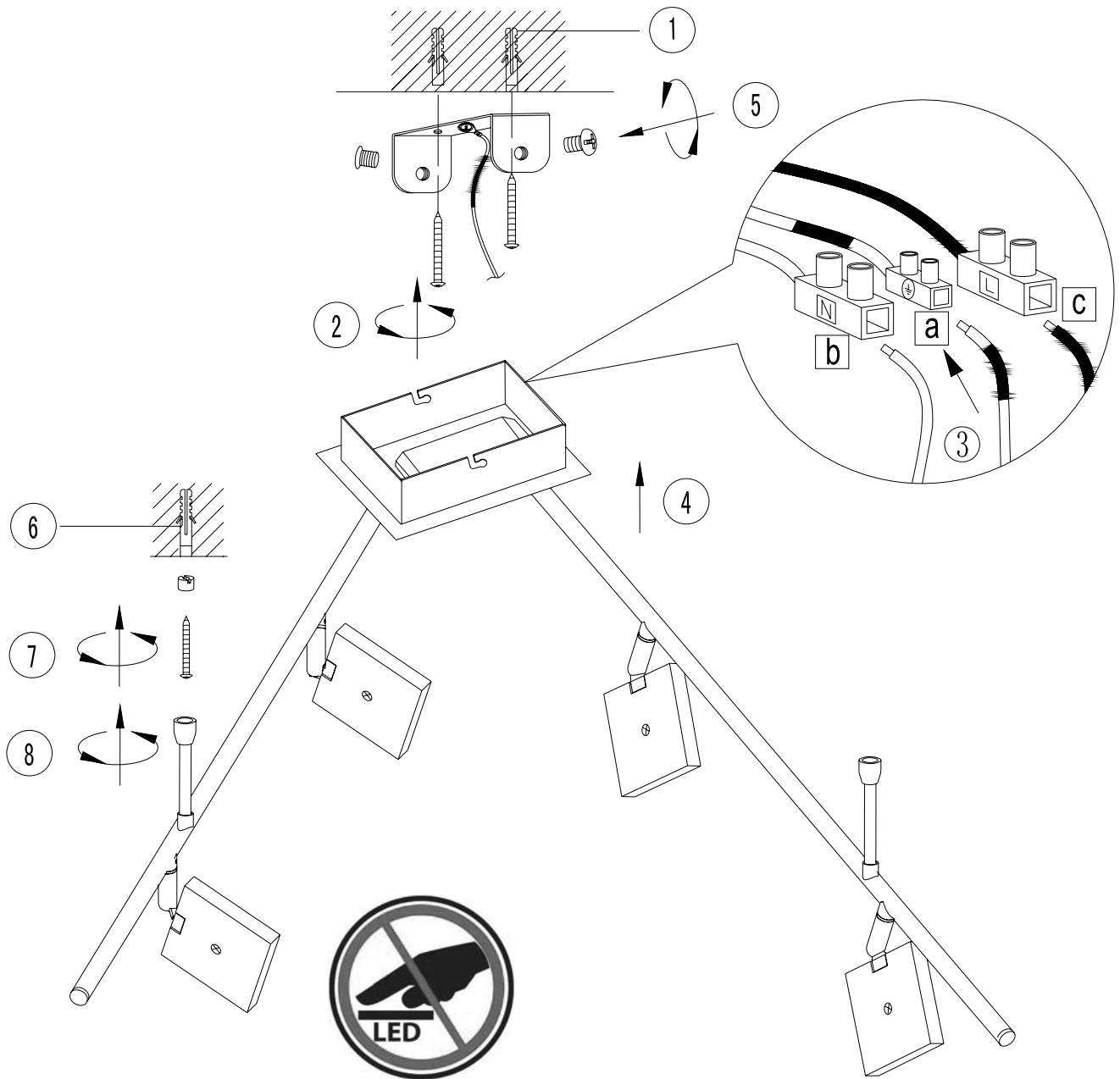


W	4W
LED	LED
lm	320 Lumen
t	25.000h
T _k	3.000 Kelvin
⏻	12.500 x
💡	0s

6964

LED

4xLED-Board max. 4W



Bitte geben Sie bei technischen Fragen die Chargennummer (xxxxx-xx-xx-xxxxx-xxx) an. Diese finden Sie auf dem Typenschild.
 Please let us know the batch number (xxxxx-xx-xx-xxxxx-xxx) for any technical questions. This can be found on the rating label.
 Lors de demande d'assistance technique, veuillez indiquer le numéro du lot (xxxxx-xx-xx-xxxxx-xxx). Celui-ci se trouve sur la plaque d'identification.
 In caso di domande di tipo tecnico, si prega di specificare il numero di lotto (xxxxx-xx-xx-xxxxx-xxx) indicato sulla targhetta identificativa.

07/2014

Paul Neuhaus
 LIGHTS FOR LIVING

Paul Neuhaus GmbH
 Olakenweg 36 • 59457 Werl
 Germany