


GENERALITES :

- Cet appareil d'éclairage satisfait entièrement aux réglementations . Il est conforme aux normes **EN60598**.
- Les raccordements électriques doivent être effectués par un personnel qualifié.
- Durant l'installation, il faut respecter les réglementations et les normes électriques en vigueur.
- Le fabricant décline toute responsabilité en cas de blessures ou de dommages résultant de l'utilisation non conforme du luminaire.
- **Attention !** Avant le début des travaux de montage, couper l'alimentation secteur. Sortir le fusible ou mettre le disjoncteur général sur « **ARRÊT** ».
- Les luminaires d'extérieurs doivent être utilisés uniquement conformément à leur utilisation prévue. Les bornes ne doivent pas être retournées, les appliques montantes ne doivent être installées en position descendantes...etc.
- S'assurer que toutes les pièces soient présentes dans le carton avant de commencer le montage.
- Ne pas couvrir les luminaires.
- Ne touchez pas un luminaire en fonctionnement car il peut être très chaud. Lors du remplacement de l'ampoule, Toujours la laisser refroidir.
- Veiller à toujours utiliser une ampoule adaptée et à ne jamais dépasser la puissance maximale de l'ampoule (voir le symbole de l'ampoule et la mention « ... W maxi. » sur l'étiquette et sur la notice).
- Ne pas monter le luminaire sur un support conducteur.
- Veiller à ne pas endommager les câbles pendant le montage.
- Attention de ne pas rayer un produit extérieur car sa protection est en surface. Il risque de rouiller plus rapidement.
- Désignation des bornes de raccordement (*Luminaire fixe*) :

L = Phase, N = Neutre,  = Terre

- Ne jamais dépasser la tension du secteur indiquée (230 V~/50 Hz).
- Ne jamais installer un appareil extérieur sous la pluie ou par temps de brouillard.
- Les ampoules halogènes ne doivent pas être manipulées à mains nues.
- **SAV** - Conformément aux dispositions de l'article L 111-3 du Code de la Consommation, les pièces détachées indispensables à l'utilisation du produit (Variateur, transformateur) sont disponibles pendant le délai de 2 ans, à compter de la date d'achat indiquée sur le ticket de caisse.
- **GARANTIE** - Merci de tester le bon fonctionnement de votre luminaire avant toute modification électrique. Le produit ne sera **NI ECHANGE, NI REPRIS** si des modifications ont été apportées au luminaire.

INSTALLATION DU LUMINAIRE PORTATIF :

1. Assemblez (si besoin) le luminaire en prenant soin de ne pas endommager le câble électrique.
2. Installez-la ou les ampoules (sauf LED intégrées) sur la lampe.
3. Positionnez le luminaire sur une surface plane et horizontale afin d'éviter tout risque de basculement.
4. Branchez la prise électrique à la prise murale.
5. Ne tirez pas la prise secteur par le câble électrique, Ne tirez pas la prise secteur avec les mains humides
6. Évitez l'exposition du luminaire par vent fort.
7. Type de fixation du câble extérieur :

Type « Y » : Si le câble ou cordon souple de ce luminaire est endommagé, il doit être remplacé exclusivement par le fabricant, son service de maintenance ou toute personne de qualification équivalente, ceci afin d'éviter tout risque.


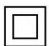

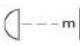
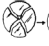


Type « Z » : Le câble ou cordon de ce luminaire ne peut pas être remplacé, si ce câble est endommagé, le luminaire doit être détruit.

INSTALLATION DU LUMINAIRE FIXE :

1. Coupez impérativement l'alimentation du courant sur votre tableau électrique avant de commencer tous travaux d'installation, de remplacement d'ampoule ou de nettoyage.
2. L'installateur doit veiller à ce que le câble installé soit souple, de type H07RN-F ou H05RN-F, et avec un diamètre adapté à celui du presse-étoupe (joint plastique d'étanchéité du luminaire permettant le passage des câbles électriques). La condensation peut avoir comme origine le câble lui-même si l'appareil est raccordé avec du câble rigide.
3. Nettoyez parfaitement les joints, les verrières, les pas de vis. Graissez les vis qui sont exposées aux intempéries.
4. Appliquez, si besoin, une protection en surface sur le luminaire qui permettra de conserver plus longtemps son aspect même si le produit est en inox (cf : **MAINTENANCE DES LUMINAIRES EXTÉRIEURS**).
5. Avant de refermer, laissez la lampe en fonctionnement quelques minutes pour assécher l'atmosphère.
6. Veillez à bien positionner la ou les verrière(s).
7. Serrez les vis progressivement : utilisez un outil adapté à la tête des vis. Prenez garde à ne pas écailler ou rayer le produit.
8. Les luminaires doivent être fixés solidement sur un support scellé et dur à l'aide de vis et chevilles adaptées.

DESCRIPTIONS DES SYMBOLES ET DES PICTOGRAMMES :

Les pictogrammes applicables à ce luminaire se trouvent sur l'étiquette signalétique apposée sur le luminaire, sur l'emballage ou sur le schéma de montage.

-  **CLASSE 1 :** Ce luminaire doit être raccordé à la borne de mise à la terre avec un conducteur de protection (fil jaune et vert).
-  **CLASSE 2 :** Ce luminaire est muni d'une isolation double et ne doit pas être raccordé à un conducteur de protection.
-  **CLASSE 3 :** Ce luminaire est alimenté en très basses tensions.
- **V :** Tension en Volt.
- **~ :** Tension Alternative.
- **Hz :** Fréquence en Hertz.
- **W :** Puissance en watts.
-  : Distance minimale entre la lampe et les surfaces éclairées ou les matériaux inflammables. La distance exacte est indiquée sur l'étiquette (En mètre). Sans présence de ce pictogramme, aucune distance n'est à respecter.
-  ou  : Remplacez impérativement tout cache de protection fissuré
-  : Luminaire conçu pour les ampoules à halogène auto protégée.
- **RGX :** (Produit à LED uniquement) Niveau de risque photobiologique suivant la norme EN62471 (IEC62778). Les produits utilisant des sources LED sont classés en 4 **Groupes de Risque** de RGO (le plus faible et sans risque) à RG3 (Le plus élevé).
- **IPxx :** Degré de protection du luminaire contre les facteurs externes (Solides et liquides). Le degré de protection exact est indiqué sur l'étiquette argentée apposée sur le produit, sur la boîte ou sur la notice. Sans indication, le luminaire est classé **IP20**.



dans les mairies.

Remarques concernant la protection de l'environnement

Ce luminaire ne doit pas être éliminé avec les déchets ménagers ordinaires, mais être déposé dans un point de collecte pour le recyclage des appareils électriques et électroniques. Le pictogramme apposé sur le produit, le signale. Les centres de collecte des déchets sont recensés

VERIFICATIONS EN CAS DE PROBLÈME :

- Condensation : ouvrir et sécher l'appareil en respectant les points « **Généralités** »
- Surchauffe (coupez impérativement l'alimentation électrique sur votre tableau avant de procéder à ses vérifications) : Voir les détériorations sur les connexions électriques (transformateur, douille, domino...) Vérifier la tension d'alimentation.
- **ATTENTION :** Une surtension électrique de 10% provoque une élévation de température supérieure à 20% et divise par 2 la durée de vie des composants et des lampes. Une installation directe dans la terre provoque une élévation de température très importante et une condensation très élevée sur les verrières.
- En cas d'eau stagnante à l'intérieur des verrières, vérifiez que les trous de vidange ne soient pas obstrués par des résidus ou des poussières.

MAINTENANCE DES LUMINAIRES EXTÉRIEURS :

- Avant de procéder au nettoyage du luminaire, coupez l'alimentation secteur – sortir le fusible ou mettre le disjoncteur général sur « **ARRÊT** ».
- Laissez refroidir le luminaire pendant au moins 10 minutes avant de commencer le nettoyage.
- Fréquence de l'entretien : à chaque changement de lampe ou au minimum tous les ans. Pour les sites exposés (fortement pollués, bord de mer, etc.), un entretien plus rapproché s'impose en fonction des lieux.
- Enlevez les déchets accumulés ; Nettoyez et graissez les surfaces extérieures même si c'est un produit en inox.
- L'oxydation est souvent due au dépôt de particules d'acier en suspens dans l'air qui viennent se déposer sur le produit. Ce sont ses particules qui rouillent à la surface de l'inox. L'air salin des villes de bord de mer accélère le processus.
- Verrière : vérifiez son état (éclat, cassée, ou point de chauffe anormale)
- Remplacement impératif du verre/écran s'il est cassé ou ébréché, des joints endommagés ou usés.
- Câble : si le luminaire est en façade, vérifiez que le câble ne facilite pas le cheminement de l'eau (aménagement d'une « goutte d'eau »). Vérifiez l'état du caoutchouc (Presse-étoupe).
- Contrôlez l'état de corrosion et de fixation de tous les éléments extérieurs du luminaire.

Schéma de montage

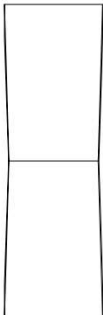
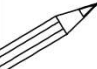
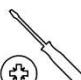

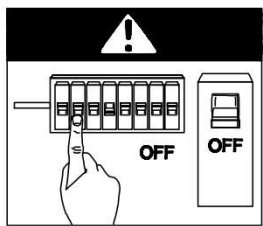



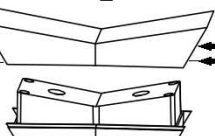

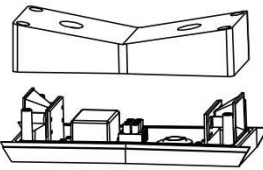

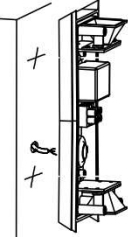
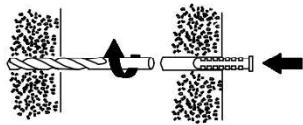
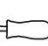
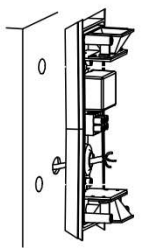
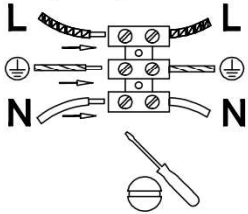
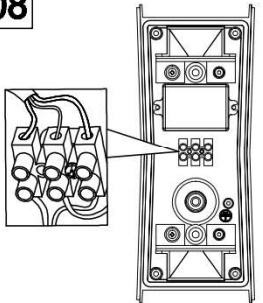
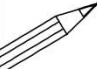
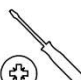

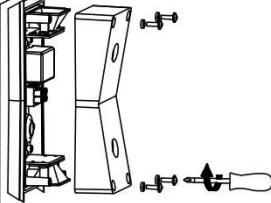
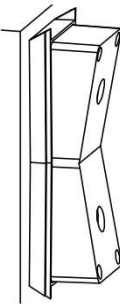

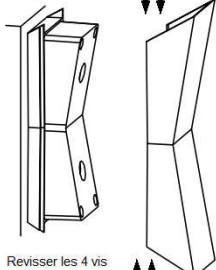
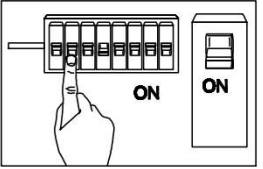


KERIA 2204309 (Art : ESPL-GL19307)

Luminaire fixe pour usage en extérieur

- Source lumineuse : LED - 6W Max.
- Tension : 220/240V~50/60Hz
- LUMENS : 308
- KELVINS : 3000
- Ra : ≥80
- Ce produit contient une source lumineuse de la classe d'efficacité énergétique « E »



OUTDOOR EXTERIEUR  Vous avez besoin:   	01 	02     Dévisser (si possible sans les enlever) les 4 vis à l'aide de la clé fournie puis ouvrir l'applique	03  	04  
	05 	06  joint plastique 	07 L= Marron ou rouge N= Bleu ⊕= vert/jaune 	08 
  	09  6mm Classe d'efficacité énergétique: E	10 	11  Revisser les 4 vis 	12 



Points de collecte sur www.quefairedemesdechets.fr
 Privilégiez la réparation ou le don de votre appareil !