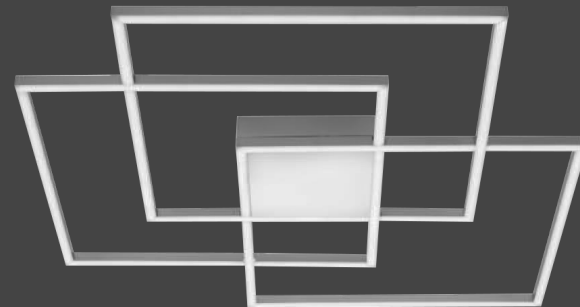


# LeuchtenDirekt



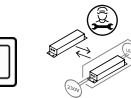
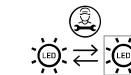
997728 - ASMIN

DE  
GB  
FR  
BG  
CZ  
DK  
EL  
ES  
ET  
FI  
HR  
HU  
IT  
LT  
LV  
NL  
NO  
PL  
PT  
RO  
RU  
SK  
SL  
SR  
SV  
TR

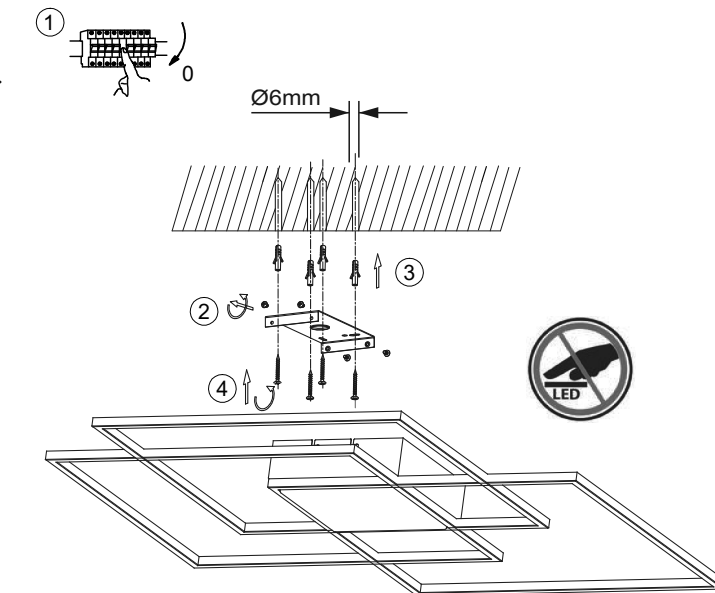
- DE** Dieses Produkt enthält Lichtquellen der Energieeffizienzklasse <E>.
- GB** This product contains light sources of energy efficiency class <E>.
- FR** Ce produit comprend sources lumineuses de classe d'efficacité énergétique <E>.
- BG** Продуктът съдържа източници на светлина с клас на енергийна ефективност <E>.
- CZ** Tento výrobek obsahuje světelné zdroje třídy energetické účinnosti <E>.
- DK** Dette produkt indeholder lyskilder af energieeffektklasse <E>.
- EL** Αυτό το προϊόν περιέχει πηγές φωτός της τάξης ενεργειακής απόδοσης <E>.
- ES** Este producto contiene fuentes de luz de la clase de eficiencia energética <E>.
- ET** See toode sisaldab valgusallikad energiatõhususklassiga <E>.
- FI** Tämä tuote sisältää energiatehokkuusluokan <E> valonlähteet.
- HR** Ovaj proizvod sadrži izvori svjetlosti energetskeg razreda <E>.
- HU** Ez a termék <E> energiahatákonysági osztályba tartozó fényforrások tartalmaz.
- IT** Questo prodotto contiene sorgenti luminose della classe di efficienza energetica <E>.
- LT** Šis produktas yra su šviesos šaltiniai, kurio energinio efektyvumo klasė yra <E>.
- LV** Šis izstrādājums satur gaismas avoti, kas atbilst energoefektivitātes klasei <E>.
- NL** Dit product bevat lichtbronnen van energie-efficiëntieklasse <E>.
- NO** Dette produktet inneholder lyskilder i energieffektivitetsklasse <E>.
- PL** Produkt ten zawiera źródła światła o klasie efektywności energetycznej <E>.
- PT** Este produto contém fontes de luz da classe de eficiência energética <E>.
- RO** Acest produs conține surse de lumină din clasa de eficiență energetică <E>.
- RU** Данное изделие содержит источники света класса энергоэффективности <E>.
- SK** Tento výrobok obsahuje svetelné zdroje triedy energetickej efektivity <E>.
- SL** Ta izdelek vsebuje viri svetlobe razreda energijske učinkovitosti <E>.
- SR** Ovaj proizvod sadrži izvori svjetlosti energetske klase <E>.
- SV** Denna produkt innehåller ljuskällor i energieffektivitetsklass <E>.
- TR** Bu ürün, enerji verimliliği sınıfına sahip ışık kaynakları içerir <E>.

LED 9 W / 12 W  
1.080 lm / 1.440 lm  
48 W  
3.600 lm  
t 25.000 h  
T<sub>k</sub> 2.700 - 5.000 K  
15.000 x  
<0,5 s

2,4 GHz  
4,7 dBm

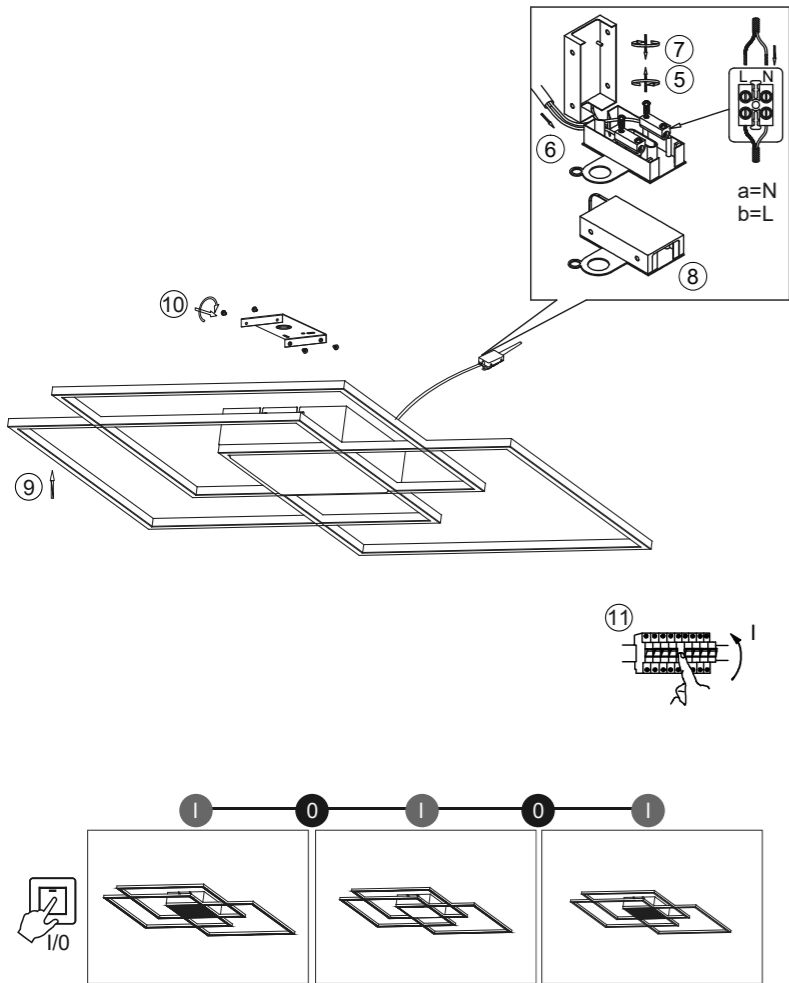


<b>997728</b>	
	230V / 50Hz~
LED	1x LED-Board 36V DC / 9W
LED	3x LED-Board 36V DC / 12W
1x	2x AAA, 1,5V
	4x

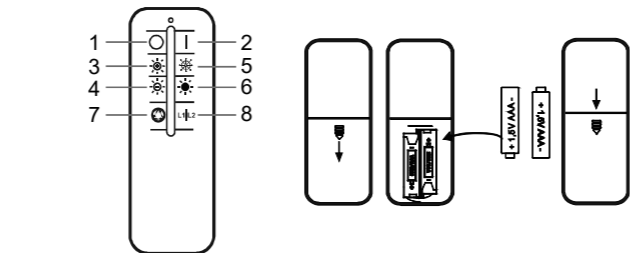


## LeuchtenDirekt

LeuchtenDirekt GmbH  
Olakenweg 36 · D-59457 Werl  
+49(0)2922 9721 9290  
Kundenservice@neuhaus-group.de  
www.leuchtendirekt.de



4

**1 | Aus / OFF****2 | Ein / ON****3 | Hochdimmen der Helligkeit:**

- Drücken Sie die Taste kurz, können Sie die Helligkeit der Leuchte stufenweise hochdimmen.
- Drücken Sie die Taste lang, können Sie die Helligkeit der Leuchte stufenlos hochdimmen.

**3 | dim up the brightness:**

- By pressing the button for a short time, you can increase the brightness of the light in steps.
- By pressing the button for a longer time, you can increase the brightness of the light continuously.

**4 | Reduzieren der Helligkeit:**

- Drücken Sie die Taste kurz, können Sie die Helligkeit der Leuchte stufenweise reduzieren.
- Drücken Sie die Taste lang, können Sie die Helligkeit der Leuchte stufenlos reduzieren.

**4 | dim down the brightness:**

- By pressing the button for a short time, you can reduce the brightness of the light in steps.
- By pressing the button for a longer time, you can reduce the brightness of the light continuously.

**5 | Erhöhen der Farbtemperatur**

- Drücken Sie die Taste kurz, können Sie die Farbtemperatur der Leuchte stufenweise erhöhen.
- Drücken Sie die Taste lang, können Sie die Farbtemperatur der Leuchte stufenlos erhöhen.

**5 | increase the color temperatur**

- By pressing the button for a short time, you can increase the color temperature of the light in steps.
- By pressing the button for a longer time, you can increase

5

**6 | Reduzieren der Farbtemperatur:**

- Drücken Sie die Taste kurz, können Sie die Farbtemperatur der Leuchte stufenweise reduzieren.
- Drücken Sie die Taste lang, können Sie die Farbtemperatur der Leuchte stufenlos reduzieren.

**6 | reduce the color temperatur:**

- By pressing the button for a short time, you can reduce the color temperature of the light in steps.
- By pressing the button for a longer time, you can reduce the color temperature of the light continuously.

**7 | Farbtemperatur ändern (4000 K / 6500 K / 3000 K****7 | change color temperatur (4000 K / 6500 K / 3000 K)****8 | Leuchtenbereich auswählen****8 | select light area**

Beschreibung	Betriebsgröße
Batterie	zwei Batterien (AAA)
Sendefrequenz	2,4 GHz
Sendeleistung	4,7 dBm
Leerlaufstrom	3 $\mu$ A
Betriebsstrom	9 mA
Reichweite der Fernbedienung	$\leq$ 20 m

Description	Operation data
Battery	two batteries (AAA)
Transmission frequency	2,4 GHz
Transmitting power	4,7 dBm
No-load current	3 $\mu$ A
Operating current	9 mA
Range of the remote control	$\leq$ 20 m

6

147